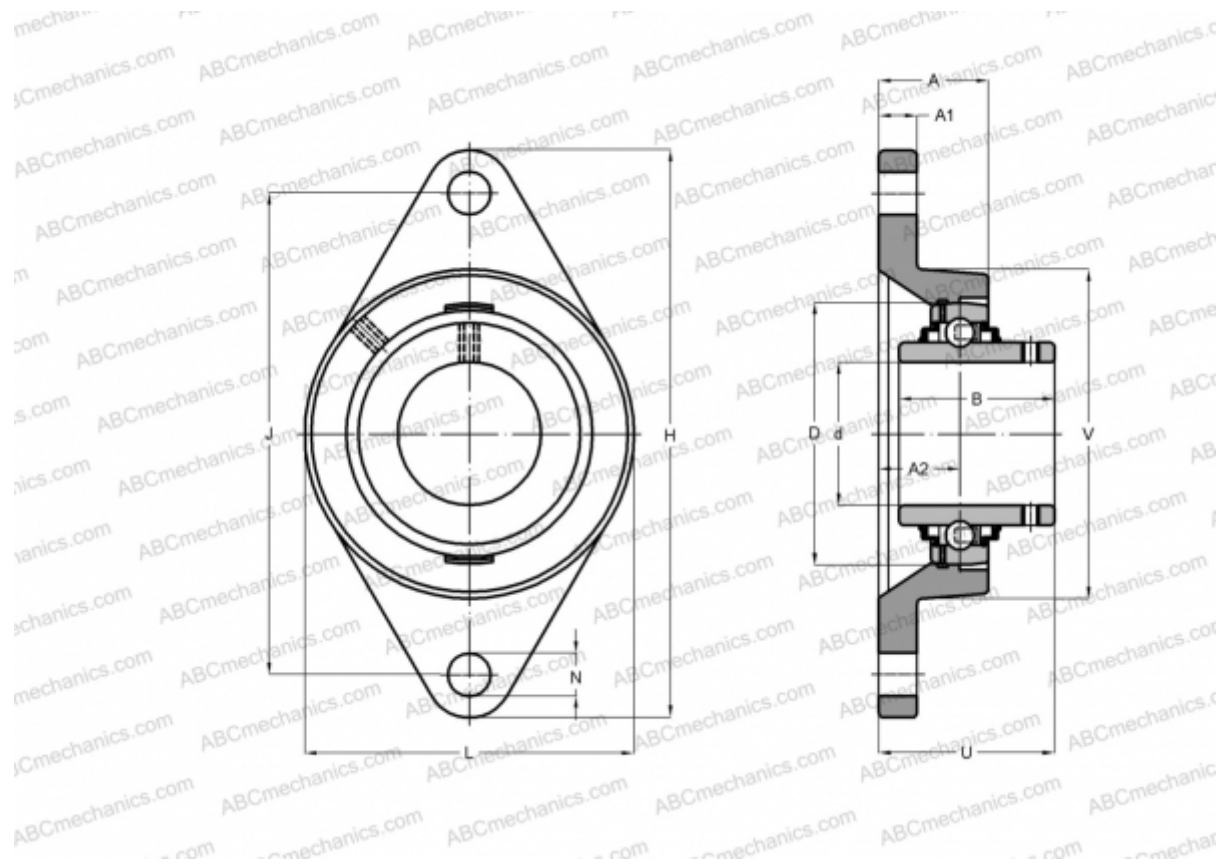


## FYT 1.5/16 TF SKF

Подшипниковые узлы

ТИП: Подшипниковые узлы с корпусами, Фланцевые с двумя отверстиями, Корпуса из серого чугуна, Подшипник с резьбовыми штифтами на внутреннем кольце, Тип FYT/FYTB/FYTJ..TF (SKF), дюймовые



### Технические характеристики

#### РАЗМЕРЫ, ММ

d	33,338
D	72,000
B	42,900
L	96,000
H	156,000
A	34,500
J	130,200
A1	13,000
A2	21,000
N	14,300
U	46,400

**МАССА, КГ** 1,300

Подшипник YAR 207-105-2F

Корпус FYT 507 U

#### ПРОИЗВОДИТЕЛЬ

[SKF](#)

#### РАСЧЕТНЫЕ ДАННЫЕ

Номинальная динамическая грузоподъёмность, C 25,500 кН

Номинальная статическая грузоподъёмность, Co 15,300 кН

Предел усталостной прочности, Pu 0,655 кН

#### РАСЧЕТНЫЕ ДАННЫЕ

Предельная частота вращения 5300 об/мин