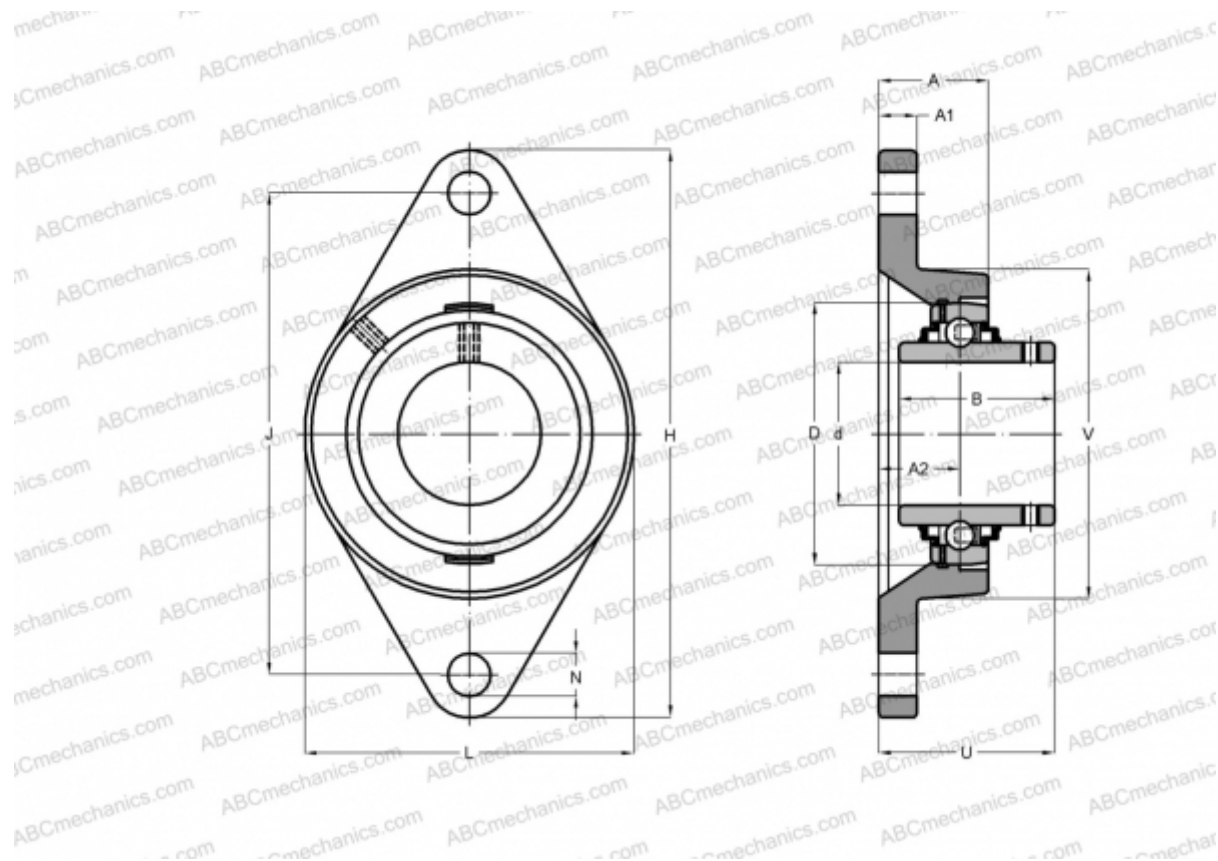




FYTB 1.1/2 TF SKF

Подшипниковые узлы

ТИП: Подшипниковые узлы с корпусами, Фланцевые с двумя отверстиями, Корпуса из серого чугуна, Подшипник с резьбовыми штифтами на внутреннем кольце, Тип FYT/FYTB/FYTJ..TF (SKF), дюймовые



Технические характеристики

РАЗМЕРЫ, ММ

d	38,100
D	80,000
B	49,200
L	102,000
H	171,500
A	38,500
J	143,500
A1	14,000
A2	24,000
N	14,000
U	54,200

МАССА, КГ 1,700

Подшипник YAR 208-108-2F

Корпус FYTB 508 M

ПРОИЗВОДИТЕЛЬ

[SKF](#)

РАСЧЕТНЫЕ ДАННЫЕ

Номинальная динамическая грузоподъёмность, C 30,700 кН

Номинальная статическая грузоподъёмность, Co 19,000 кН

Предел усталостной прочности, Pu 0,800 кН

РАСЧЕТНЫЕ ДАННЫЕ

Предельная частота вращения 4800 об/мин

