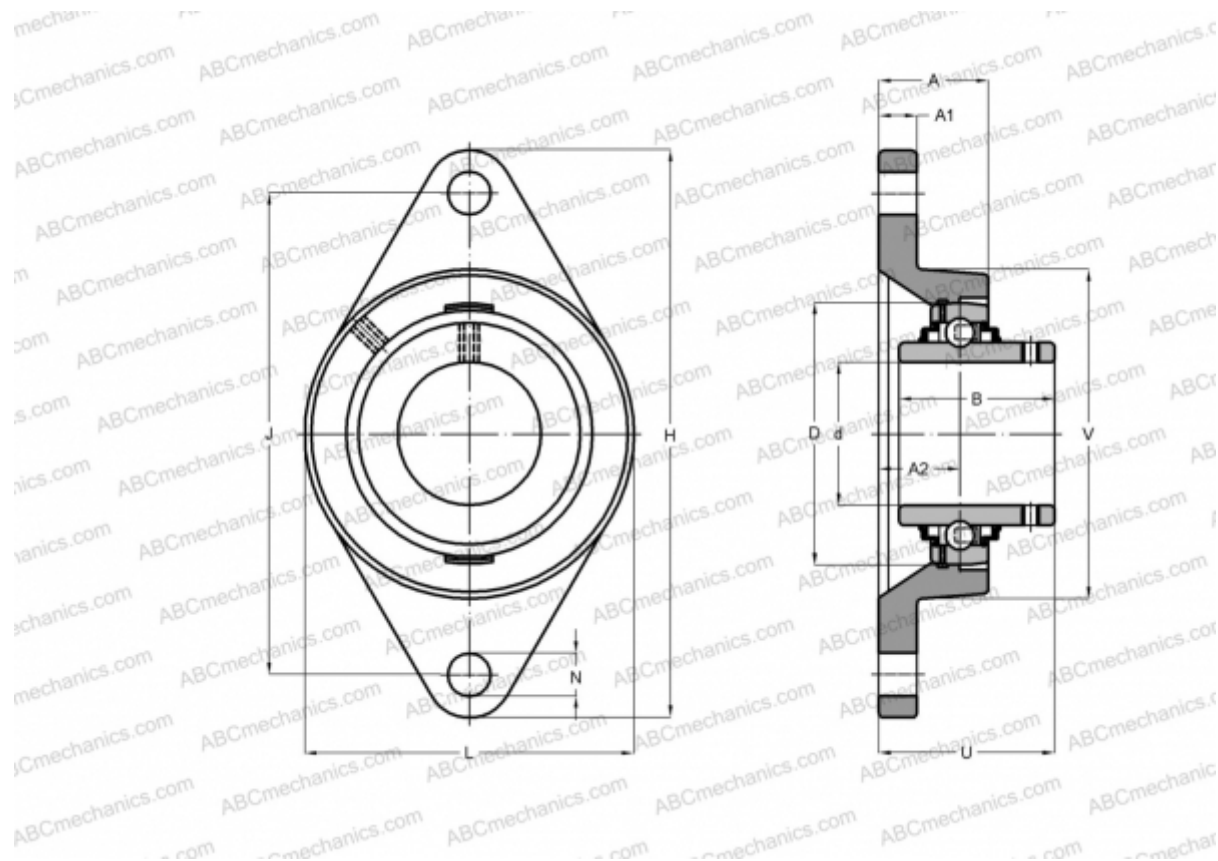


## FYTJ 1.1/2 TF SKF

Подшипниковые узлы

ТИП: Подшипниковые узлы с корпусами, Фланцевые с двумя отверстиями, Корпуса из серого чугуна, Подшипник с резьбовыми штифтами на внутреннем кольце, Тип FYT/FYTB/FYTJ..TF (SKF), дюймовые



### Технические характеристики

#### РАЗМЕРЫ, ММ

d	38,100
D	80,000
B	49,200
L	100,000
H	175,000
A	36,000
J	144,000
A1	16,000
A2	21,000
N	16,000
U	51,200

**МАССА, КГ** 1,600

Подшипник YAR 208-108-2F

Корпус FYTJ 508

**ПРОИЗВОДИТЕЛЬ** [SKF](#)

#### РАСЧЕТНЫЕ ДАННЫЕ

Номинальная динамическая грузоподъёмность, C 30,700 кН

Номинальная статическая грузоподъёмность, Co 19,000 кН

Предел усталостной прочности, Pu 0,800 кН

#### РАСЧЕТНЫЕ ДАННЫЕ

Предельная частота вращения 4800 об/мин