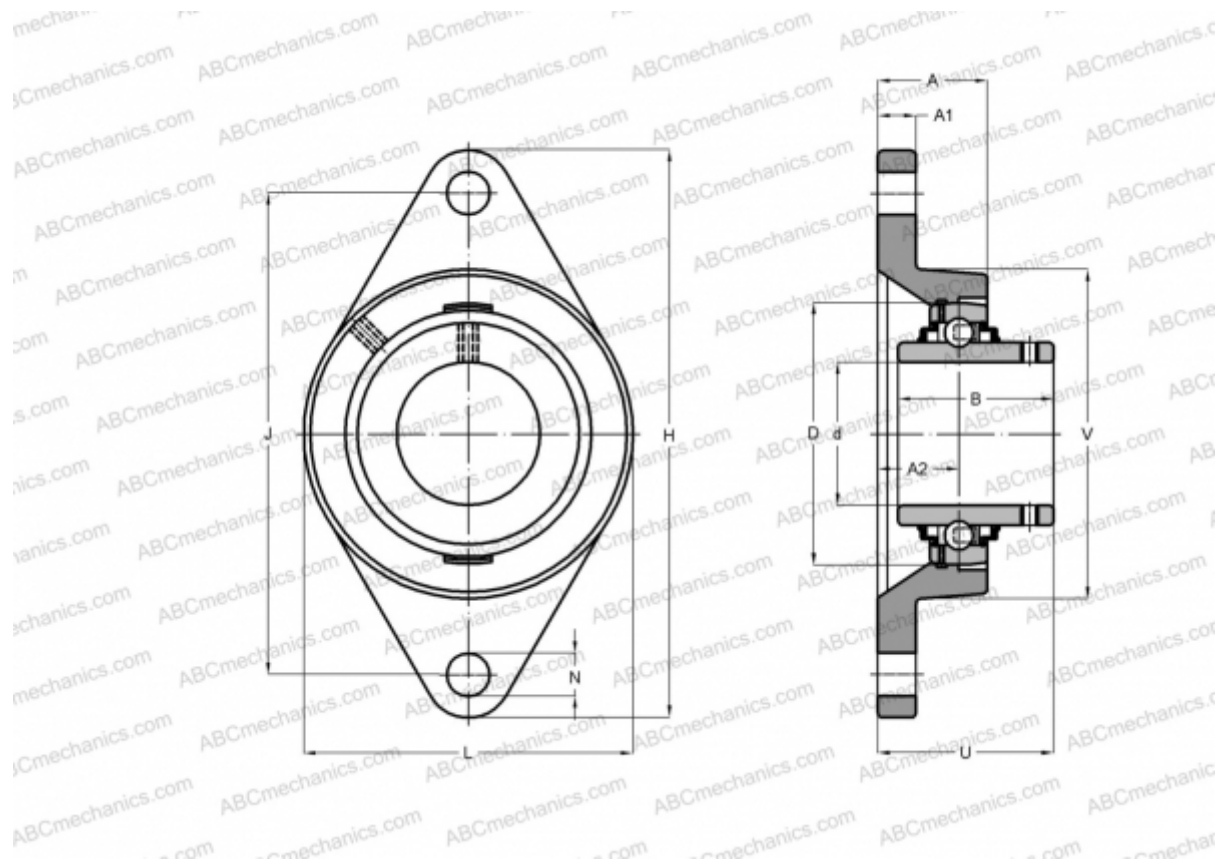


FYTJ 1.3/4 TF SKF

Подшипниковые узлы

ТИП: Подшипниковые узлы с корпусами, Фланцевые с двумя отверстиями, Корпуса из серого чугуна, Подшипник с резьбовыми штифтами на внутреннем кольце, Тип FYT/FYTB/FYTJ..TF (SKF), дюймовые



Технические характеристики

РАЗМЕРЫ, ММ

d	44,450
D	85,000
B	49,200
L	108,000
H	188,000
A	38,000
J	148,000
A1	18,000
A2	22,000
N	19,000
U	52,200

МАССА, КГ 2,200

Подшипник YAR 209-112-2F

Корпус FYTJ 509

ПРОИЗВОДИТЕЛЬ [SKF](http://www.skf.com)

РАСЧЕТНЫЕ ДАННЫЕ

Номинальная динамическая грузоподъёмность, C 33,200 кН

Номинальная статическая грузоподъёмность, Co 21,600 кН

Предел усталостной прочности, Pu 0,915 кН

РАСЧЕТНЫЕ ДАННЫЕ

Предельная частота вращения 4300 об/мин