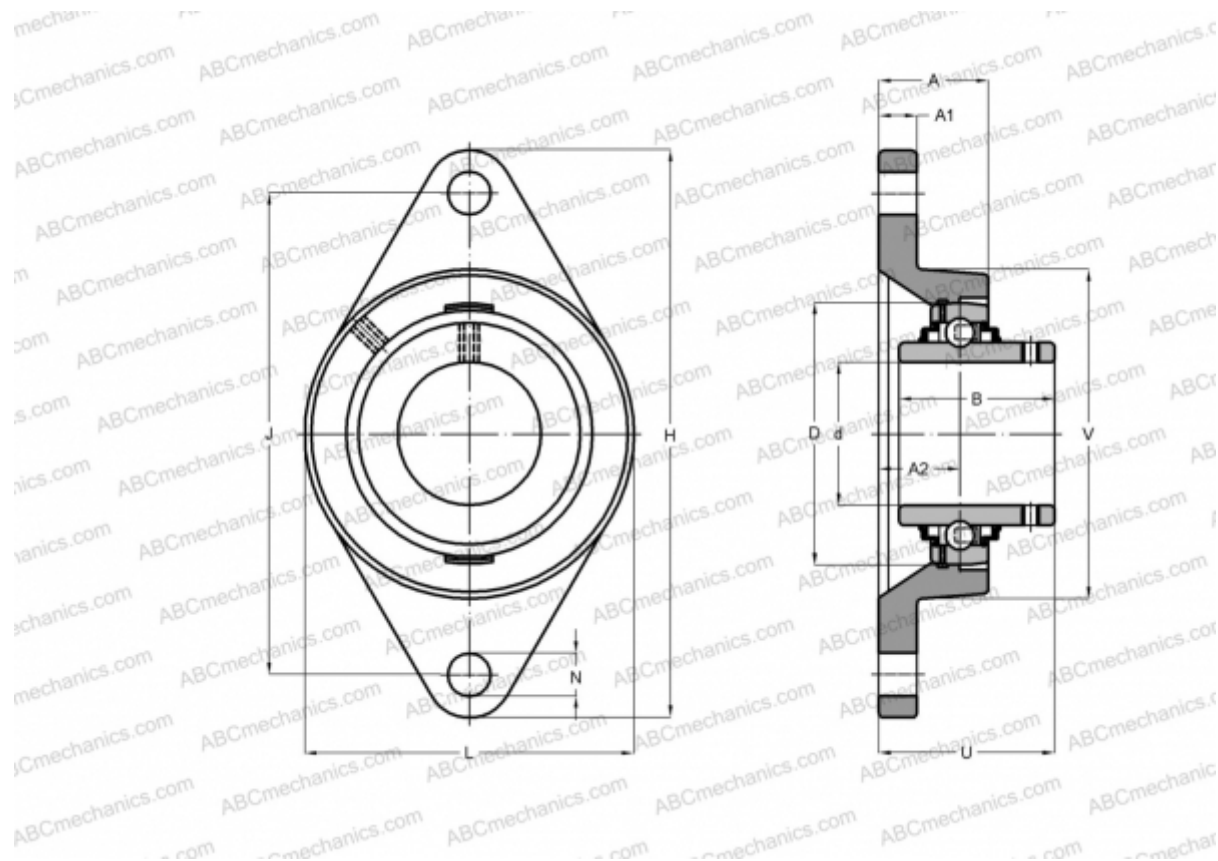


FYT 2. TF SKF

Подшипниковые узлы

ТИП: Подшипниковые узлы с корпусами, Фланцевые с двумя отверстиями, Корпуса из серого чугуна, Подшипник с резьбовыми штифтами на внутреннем кольце, Тип FYT/FYTB/FYTJ..TF (SKF), дюймовые



Технические характеристики

РАЗМЕРЫ, ММ

d	50,800
D	100,000
B	55,600
L	127,000
H	216,000
A	47,600
J	184,200
A1	20,600
A2	29,400
N	19,000
U	62,800

МАССА, КГ 3,450

Подшипник YAR 211-200-2F

Корпус FYT 511 U

ПРОИЗВОДИТЕЛЬ [SKF](#)

РАСЧЕТНЫЕ ДАННЫЕ

Номинальная динамическая грузоподъёмность, C 43,600 кН

Номинальная статическая грузоподъёмность, Co 29,000 кН

Предел усталостной прочности, Pu 1,250 кН

РАСЧЕТНЫЕ ДАННЫЕ

Предельная частота вращения 3600 об/мин