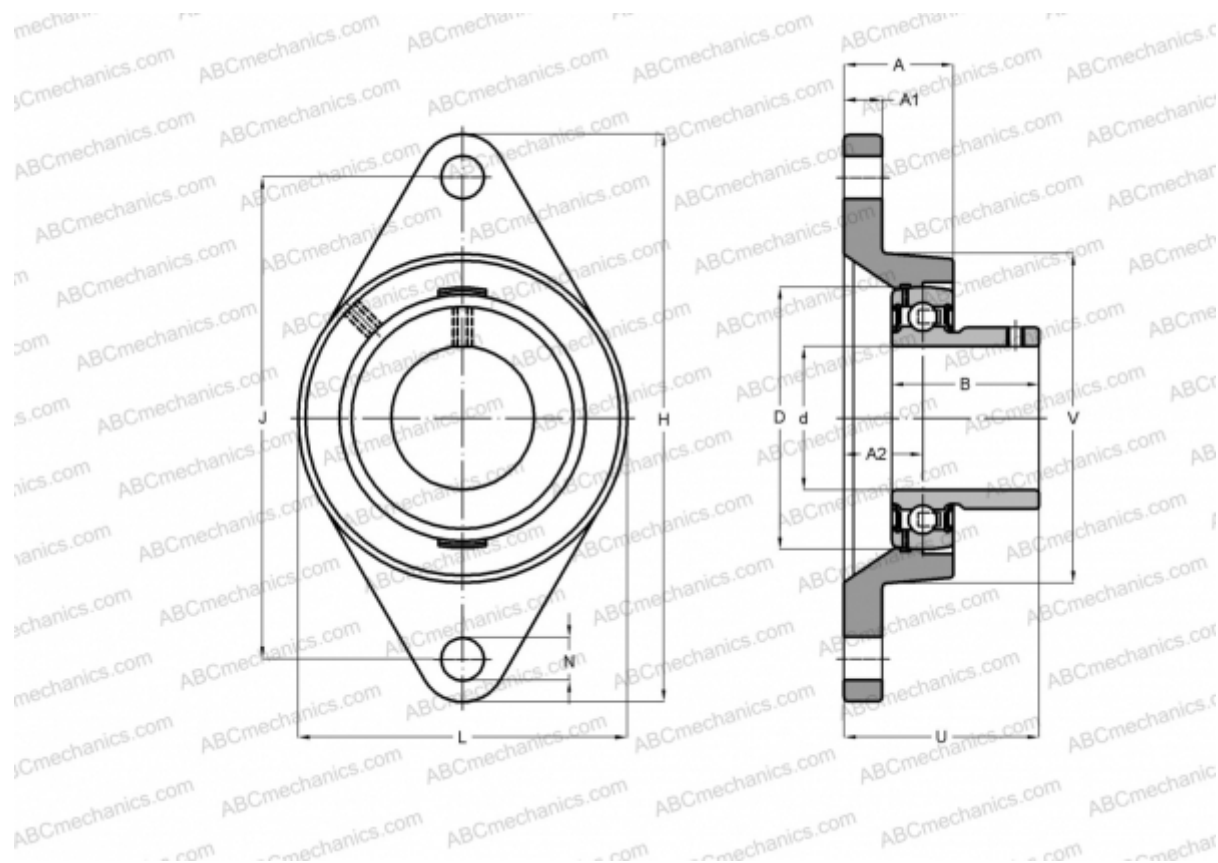


FYT 5/8 RM SKF

Подшипниковые узлы

ТИП: Подшипниковые узлы с корпусами, Фланцевые с двумя отверстиями, Корпуса из серого чугуна, Подшипник с резьбовыми штифтами на внутреннем кольце, Тип FYT..RM (SKF), дюймовые



Технические характеристики

РАЗМЕРЫ, ММ

d	15,875
D	40,000
B	22,500
L	54,000
H	98,500
A	23,400
J	76,200
A1	11,500
A2	14,600
N	11,100
U	30,600

МАССА, КГ 0,300

Подшипник YAT 203-010

Корпус FYT 503 U

ПРОИЗВОДИТЕЛЬ [SKF](#)

РАСЧЕТНЫЕ ДАННЫЕ

Номинальная динамическая грузоподъёмность, C 9,560 кН

Номинальная статическая грузоподъёмность, C₀ 4,750 кН

Предел усталостной прочности, P_u 0,200 кН

РАСЧЕТНЫЕ ДАННЫЕ

Предельная частота вращения 9500 об/мин