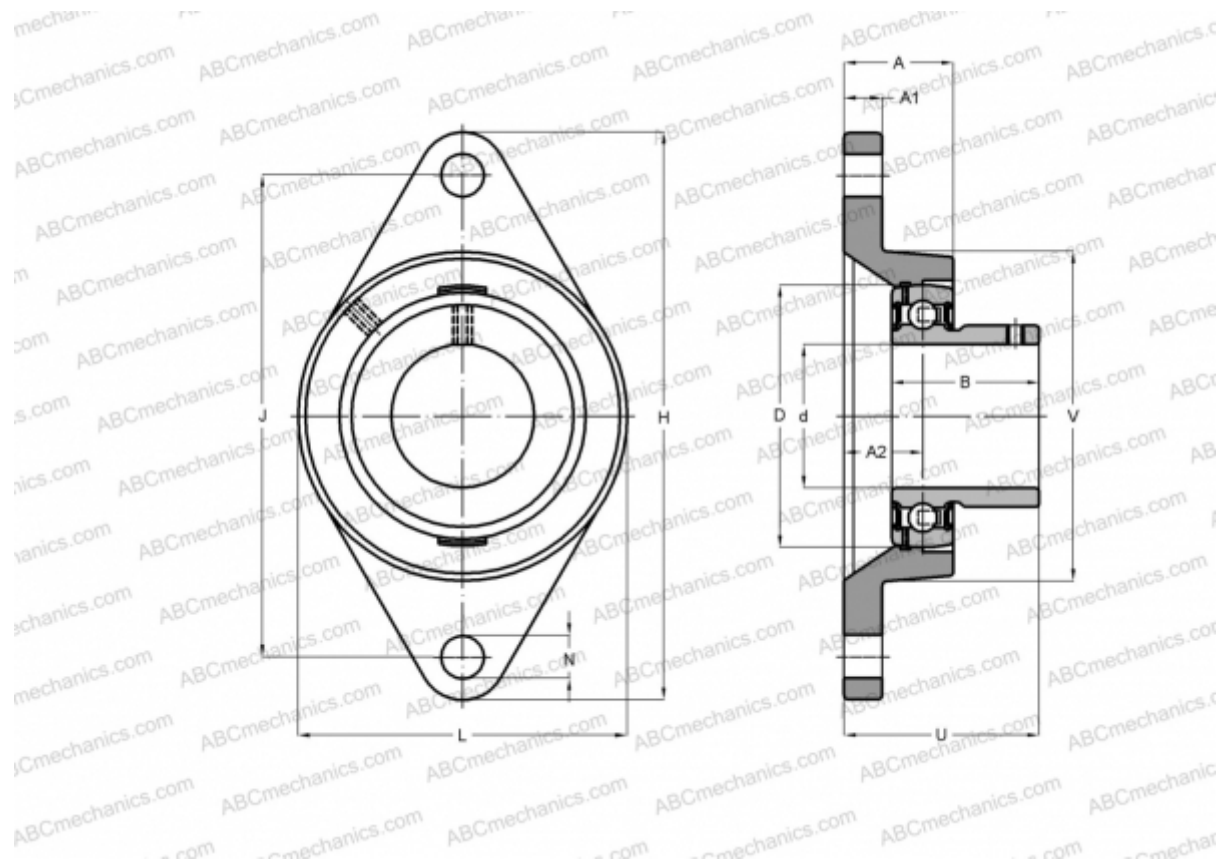


## FYT 3/4 RM SKF

Подшипниковые узлы

ТИП: Подшипниковые узлы с корпусами, Фланцевые с двумя отверстиями, Корпуса из серого чугуна, Подшипник с резьбовыми штифтами на внутреннем кольце, Тип FYT..RM (SKF), дюймовые



### Технические характеристики

#### РАЗМЕРЫ, ММ

d	19,050
D	47,000
B	25,500
L	60,500
H	111,900
A	24,600
J	89,700
A1	11,100
A2	14,300
N	11,100
U	32,600

**МАССА, КГ** 0,470

Подшипник YAT 204-012

Корпус FYT 504 U

**ПРОИЗВОДИТЕЛЬ** [SKF](#)

#### РАСЧЕТНЫЕ ДАННЫЕ

Номинальная динамическая грузоподъёмность, C 12,700 кН

Номинальная статическая грузоподъёмность, C<sub>0</sub> 6,550 кН

Предел усталостной прочности, P<sub>u</sub> 0,280 кН

#### РАСЧЕТНЫЕ ДАННЫЕ

Предельная частота вращения 8500 об/мин