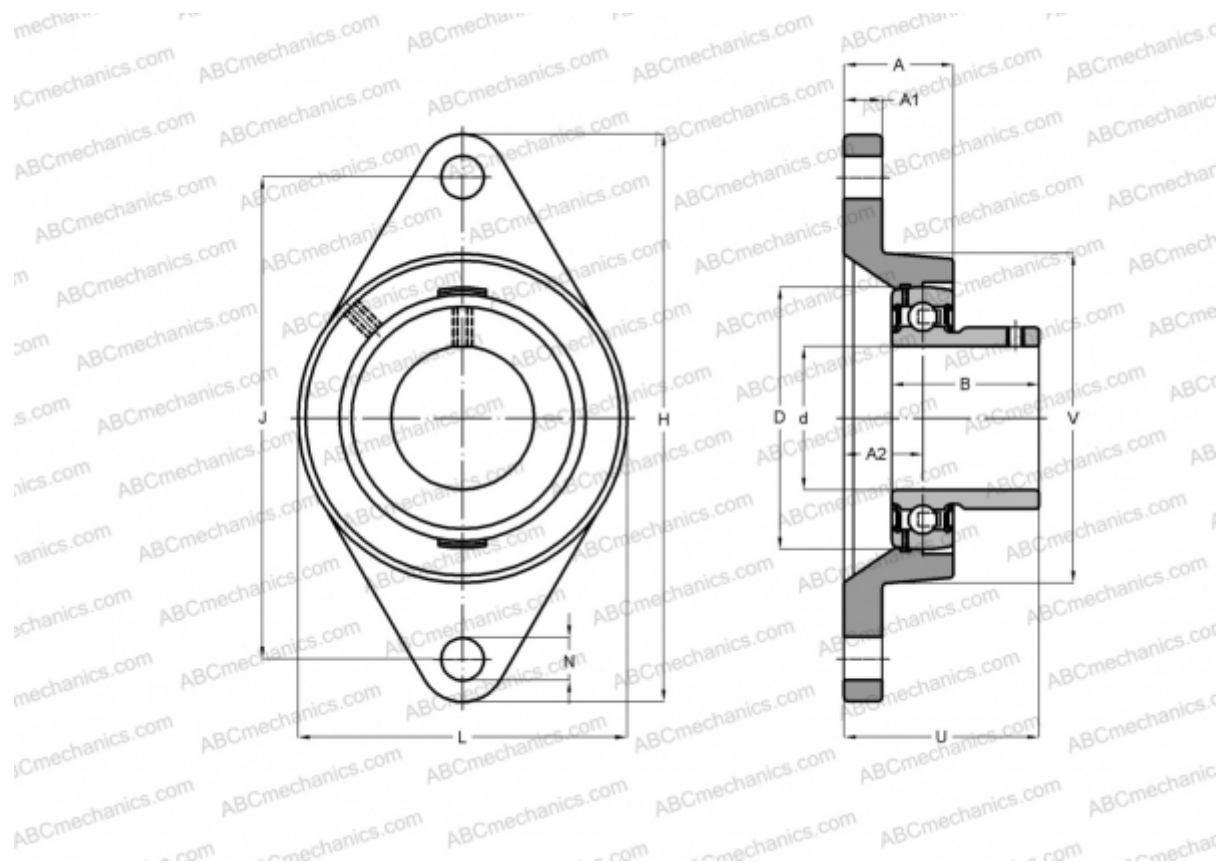




FYT 15/16 RM SKF

Подшипниковые узлы

ТИП: Подшипниковые узлы с корпусами, Фланцевые с двумя отверстиями, Корпуса из серого чугуна, Подшипник с резьбовыми штифтами на внутреннем кольце, Тип FYT..RM (SKF), дюймовые



Технические характеристики

РАЗМЕРЫ, ММ

d	23,813
D	52,000
B	27,200
L	70,000
H	124,000
A	30,000
J	98,800
A1	12,000
A2	19,300
N	12,700
U	38,800

МАССА, КГ 0,610

Подшипник YAT 205-015

Корпус FYT 505 U

ПРОИЗВОДИТЕЛЬ [SKF](#)

РАСЧЕТНЫЕ ДАННЫЕ

Номинальная динамическая грузоподъёмность, C 14,000 кН

Номинальная статическая грузоподъёмность, Co 7,800 кН

Предел усталостной прочности, Pu 0,335 кН

РАСЧЕТНЫЕ ДАННЫЕ

Предельная частота вращения 7000 об/мин

