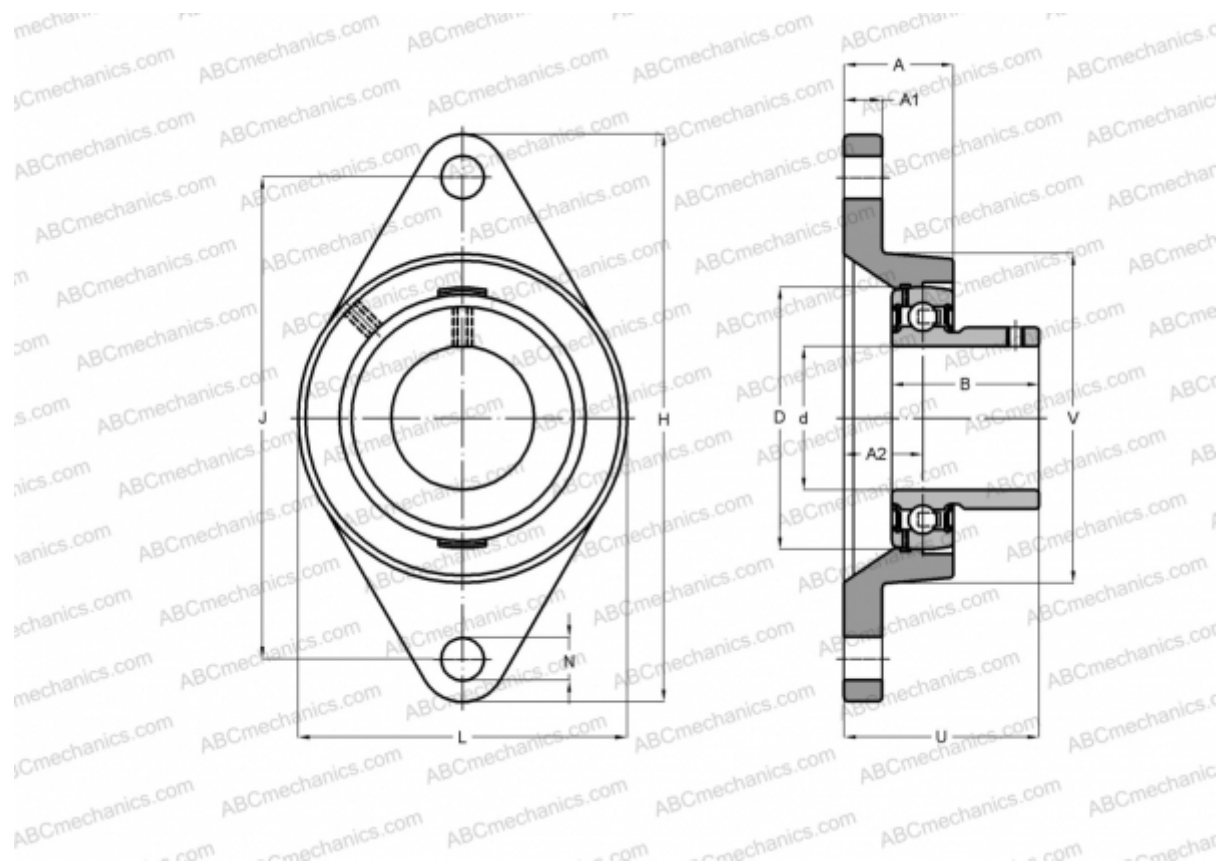


FYT 1.3/16 RM SKF

Подшипниковые узлы

ТИП: Подшипниковые узлы с корпусами, Фланцевые с двумя отверстиями, Корпуса из серого чугуна, Подшипник с резьбовыми штифтами на внутреннем кольце, Тип FYT..RM (SKF), дюймовые



Технические характеристики

РАЗМЕРЫ, ММ

| | |
|----|---------|
| d | 30,163 |
| D | 62,000 |
| B | 31,000 |
| L | 83,000 |
| H | 141,500 |
| A | 32,500 |
| J | 116,900 |
| A1 | 13,000 |
| A2 | 20,200 |
| N | 12,700 |
| U | 42,200 |

МАССА, КГ 0,880

Подшипник YAT 206-103

Корпус FYT 506 U

ПРОИЗВОДИТЕЛЬ [SKF](#)

РАСЧЕТНЫЕ ДАННЫЕ

Номинальная динамическая грузоподъёмность, C 19,500 кН

Номинальная статическая грузоподъёмность, Co 11,200 кН

Предел усталостной прочности, Pu 0,475 кН

РАСЧЕТНЫЕ ДАННЫЕ

Предельная частота вращения 6300 об/мин