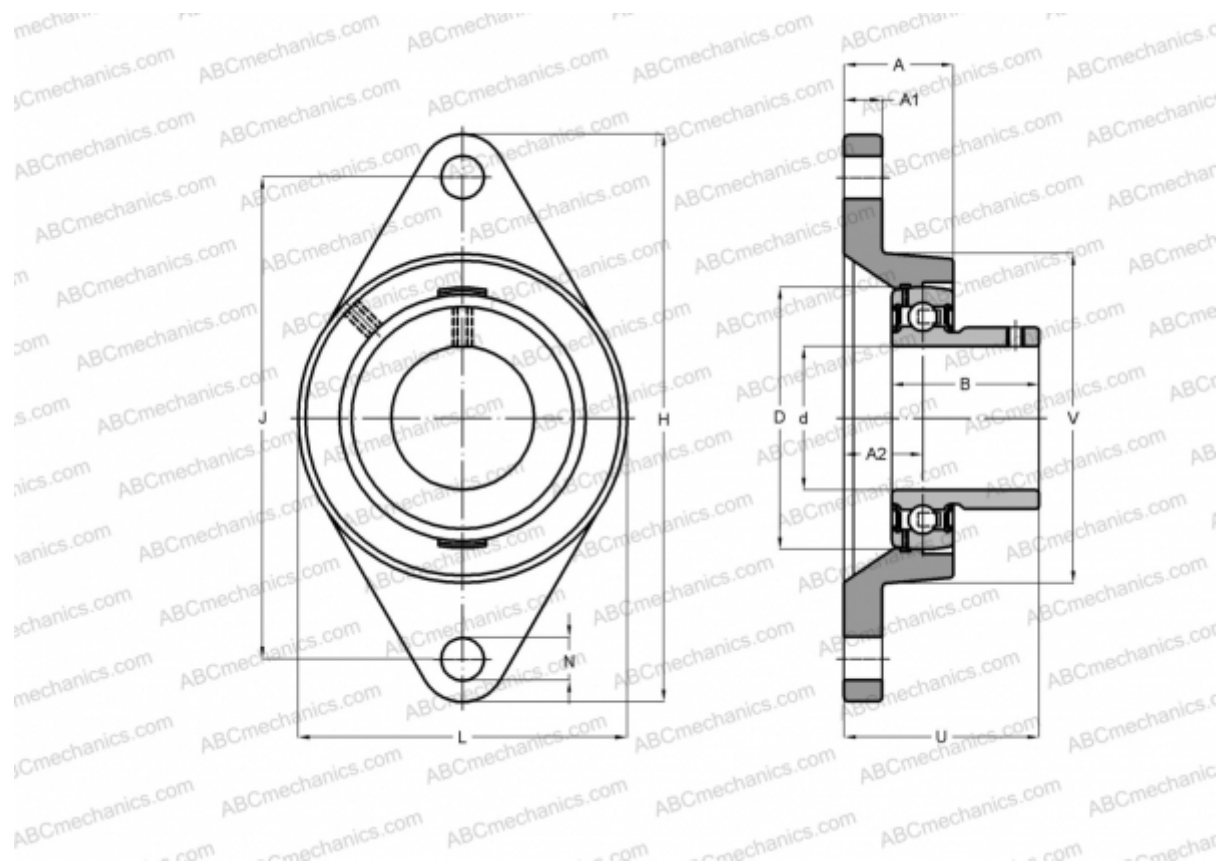


## FYT 1.1/4 RM SKF

Подшипниковые узлы

ТИП: Подшипниковые узлы с корпусами, Фланцевые с двумя отверстиями, Корпуса из серого чугуна, Подшипник с резьбовыми штифтами на внутреннем кольце, Тип FYT..RM (SKF), дюймовые



### Технические характеристики

#### РАЗМЕРЫ, ММ

d	31,750
D	72,000
B	35,000
L	96,000
H	156,000
A	34,500
J	130,200
A1	13,000
A2	20,900
N	14,300
U	46,400

**МАССА, КГ** 1,210

Подшипник YAT 207-104

Корпус FYT 507 U

**ПРОИЗВОДИТЕЛЬ** [SKF](#)

#### РАСЧЕТНЫЕ ДАННЫЕ

Номинальная динамическая грузоподъёмность, C 25,500 кН

Номинальная статическая грузоподъёмность, Co 15,300 кН

Предел усталостной прочности, Pu 0,655 кН

#### РАСЧЕТНЫЕ ДАННЫЕ

Предельная частота вращения 5300 об/мин