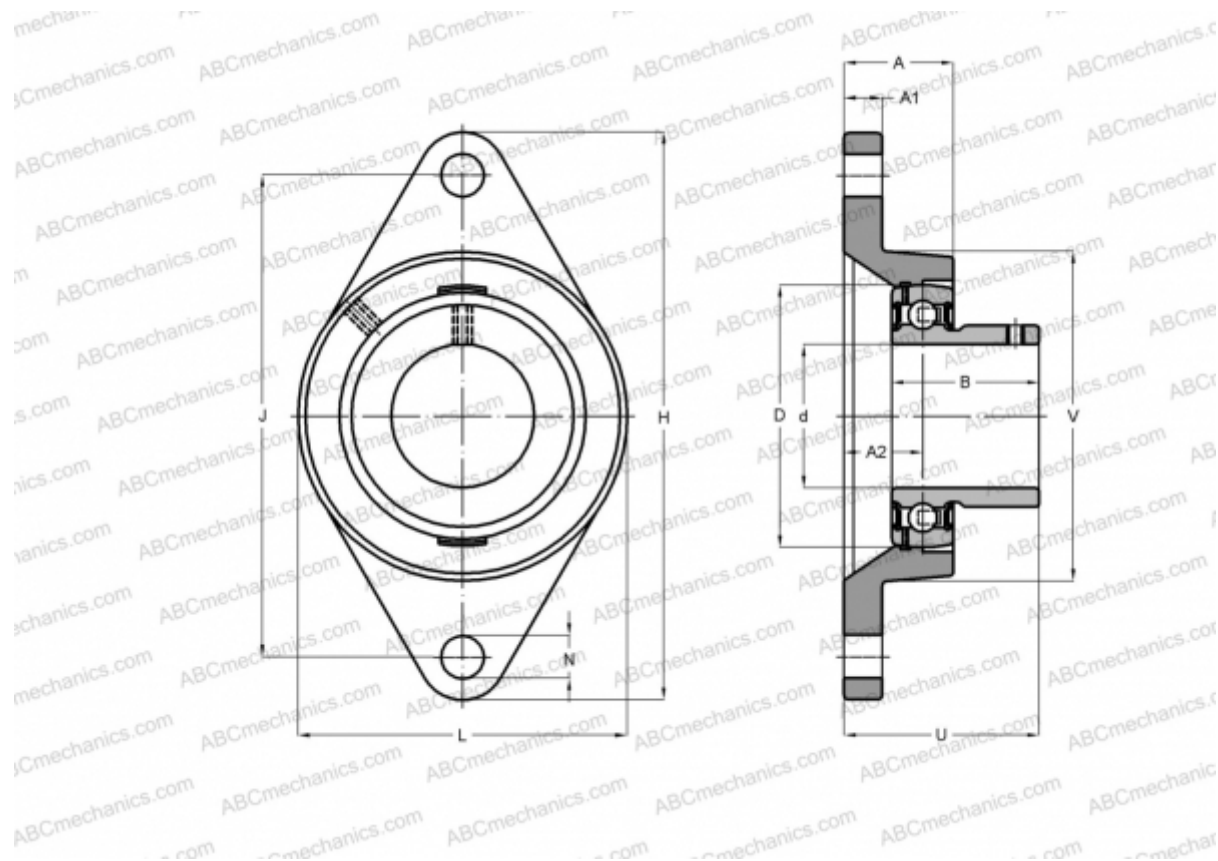




FYT 1.3/4 RM SKF

Подшипниковые узлы

ТИП: Подшипниковые узлы с корпусами, Фланцевые с двумя отверстиями, Корпуса из серого чугуна, Подшипник с резьбовыми штифтами на внутреннем кольце, Тип FYT..RM (SKF), дюймовые



Технические характеристики

РАЗМЕРЫ, ММ

d	44,450
D	85,000
B	41,500
L	111,000
H	178,500
A	39,000
J	148,400
A1	14,000
A2	23,700
N	15,900
U	54,200

МАССА, КГ 1,700

Подшипник YAT 209-112

Корпус FYT 509 U

ПРОИЗВОДИТЕЛЬ [SKF](#)

РАСЧЕТНЫЕ ДАННЫЕ

Номинальная динамическая грузоподъёмность, C 33,200 кН

Номинальная статическая грузоподъёмность, Co 21,600 кН

Предел усталостной прочности, Pu 0,915 кН

РАСЧЕТНЫЕ ДАННЫЕ

Предельная частота вращения 4300 об/мин

