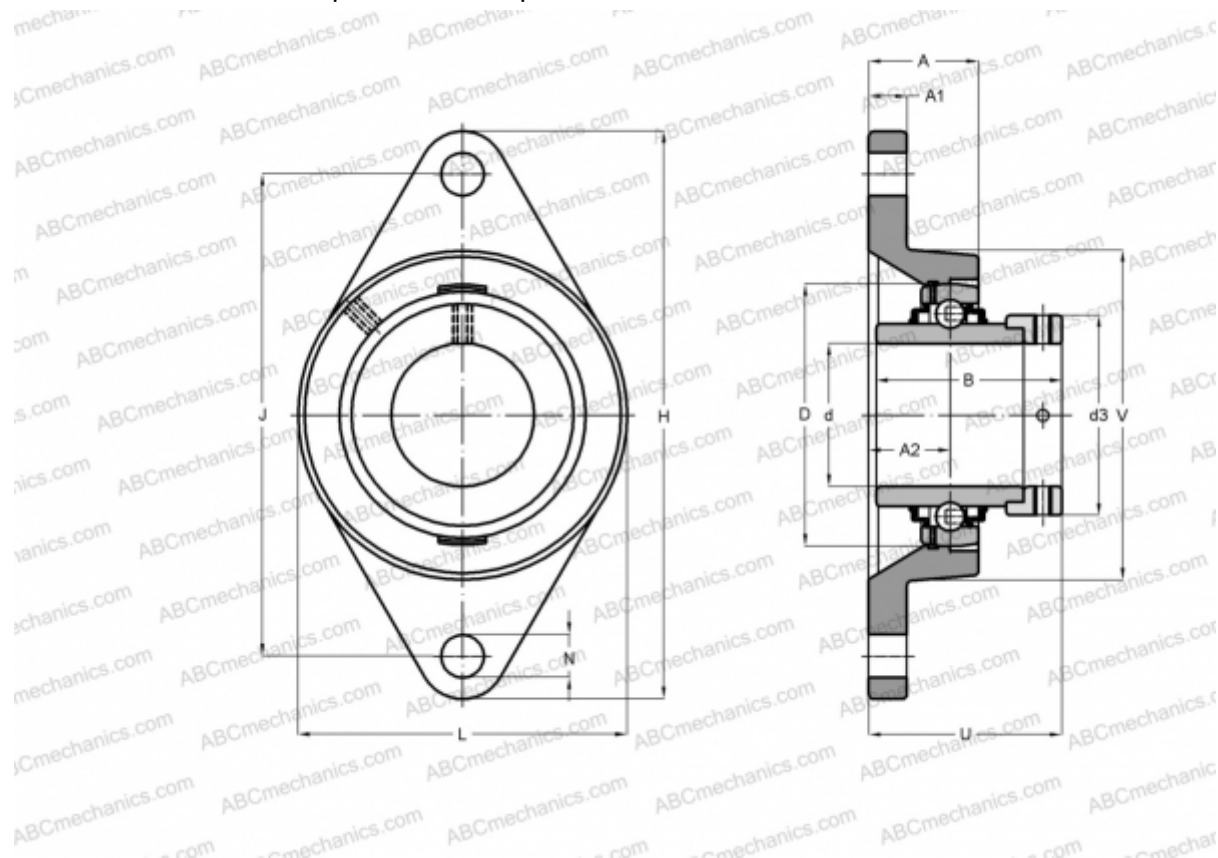


## FYTB 40 WF SKF

Подшипниковые узлы

ТИП: Подшипниковые узлы с корпусами, Фланцевые с двумя отверстиями, Корпуса из серого чугуна, Подшипник с эксцентриковым закрепительным кольцом, Тип FYTB..WF (SKF)



### Технические характеристики

#### РАЗМЕРЫ, ММ

d	40,000
D	80,000
B	56,300
L	102,000
H	171,500
A	38,500
J	143,500
A1	14,000
A2	34,900
N	14,000
d3	56,500
U	58,900
V	88,900

Подшипник	YEL 208-2F
Корпус	FYTB 508 M
Защитная крышка	ECY 208

#### ПРОИЗВОДИТЕЛЬ

[SKF](#)

#### РАСЧЕТНЫЕ ДАННЫЕ

Номинальная динамическая грузоподъёмность, C	30,700 кН
Номинальная статическая грузоподъёмность, Co	19,000 кН
Предел усталостной прочности, Pu	0,800 кН

#### РАСЧЕТНЫЕ ДАННЫЕ

Предельная частота вращения	4800 об/мин
-----------------------------	-------------

#### МАССА, КГ

1,800