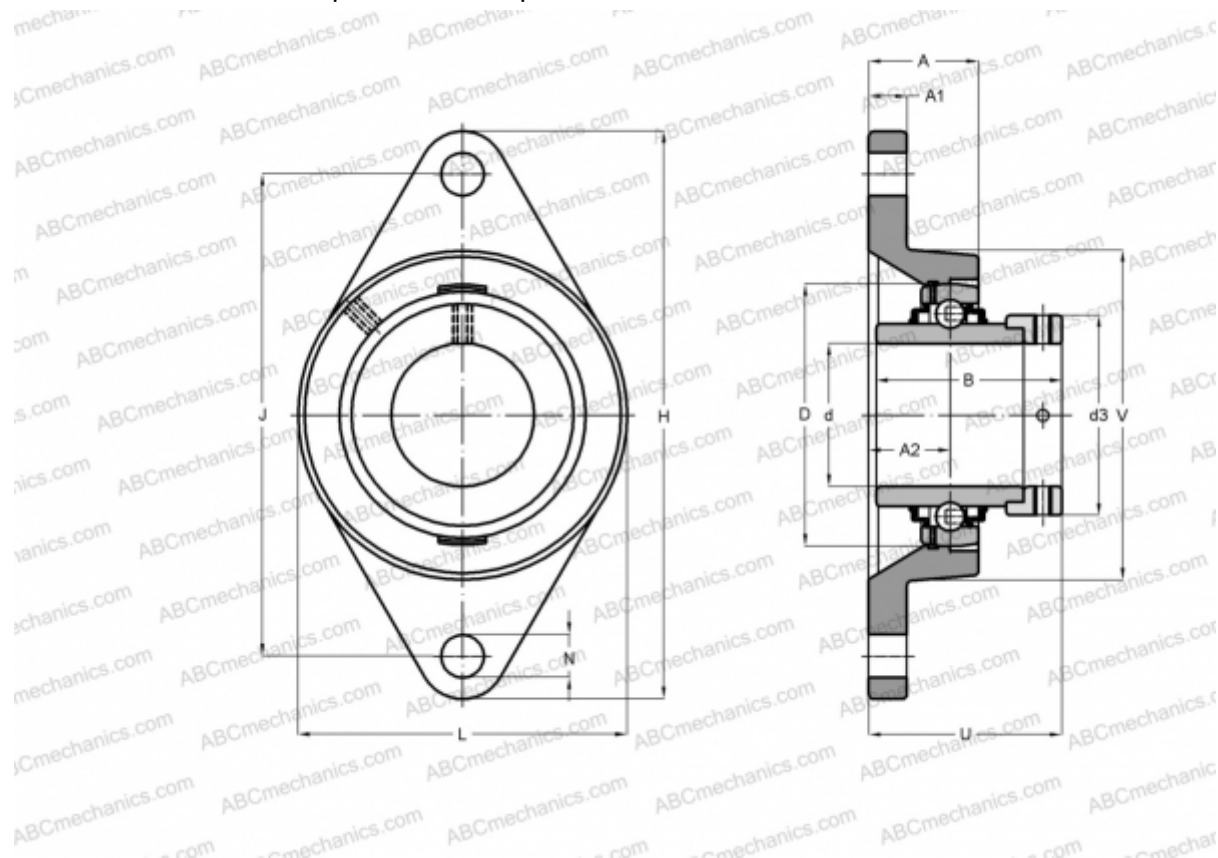


FYTB 50 WF SKF

Подшипниковые узлы

ТИП: Подшипниковые узлы с корпусами, Фланцевые с двумя отверстиями, Корпуса из серого чугуна, Подшипник с эксцентриковым закрепительным кольцом, Тип FYTB..WF (SKF)



Технические характеристики

РАЗМЕРЫ, ММ

d	50,000
D	90,000
B	62,700
L	116,000
H	189,000
A	43,000
J	157,000
A1	15,000
A2	38,100
N	18,000
d3	67,200
U	66,100
V	101,600

МАССА, КГ 2,350

Подшипник	YEL 210-2F
Корпус	FYTB 510 M
Защитная крышка	ECY 210

ПРОИЗВОДИТЕЛЬ

[SKF](#)

РАСЧЕТНЫЕ ДАННЫЕ

Номинальная динамическая грузоподъёмность, C	35,100 кН
Номинальная статическая грузоподъёмность, Co	23,200 кН
Предел усталостной прочности, Pu	0,980 кН

РАСЧЕТНЫЕ ДАННЫЕ

Предельная частота вращения	4000 об/мин
-----------------------------	-------------