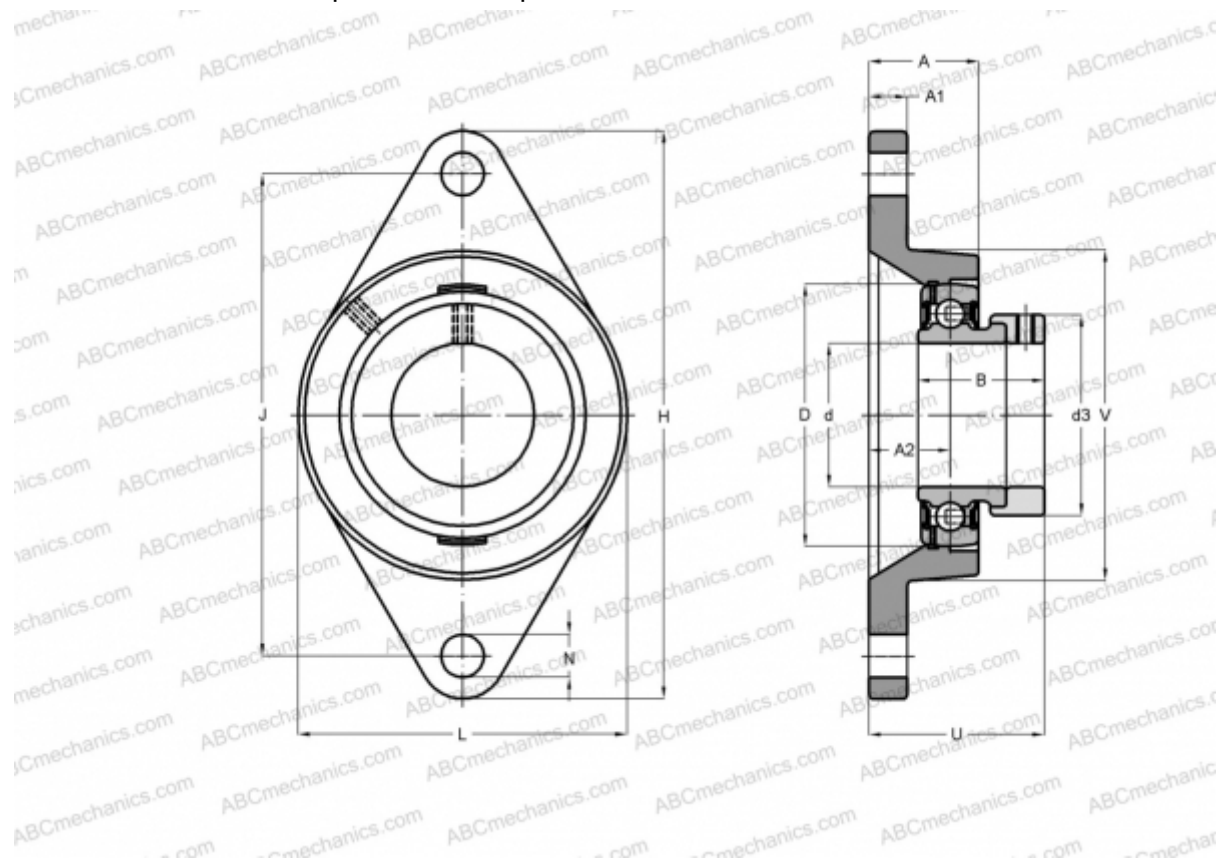


FYT 1/2 FM SKF

Подшипниковые узлы

ТИП: Подшипниковые узлы с корпусами, Фланцевые с двумя отверстиями, Корпуса из серого чугуна, Подшипник с эксцентриковым закрепительным кольцом, Тип FYT..FM (SKF), дюймовые



Технические характеристики

РАЗМЕРЫ, ММ

d	12,700
D	40,000
B	26,600
L	54,000
H	98,500
A	23,400
J	76,200
A1	11,500
A2	14,700
N	11,100
d3	27,200
U	36,800

МАССА, КГ

0,350

Подшипник	YET 203-008
Корпус	FYT 503 U

ПРОИЗВОДИТЕЛЬ

[SKF](#)

РАСЧЕТНЫЕ ДАННЫЕ

Номинальная динамическая грузоподъёмность, C	9,560 кН
Номинальная статическая грузоподъёмность, Co	4,750 кН
Предел усталостной прочности, Pu	0,200 кН

РАСЧЕТНЫЕ ДАННЫЕ

Предельная частота вращения	9500 об/мин
-----------------------------	-------------