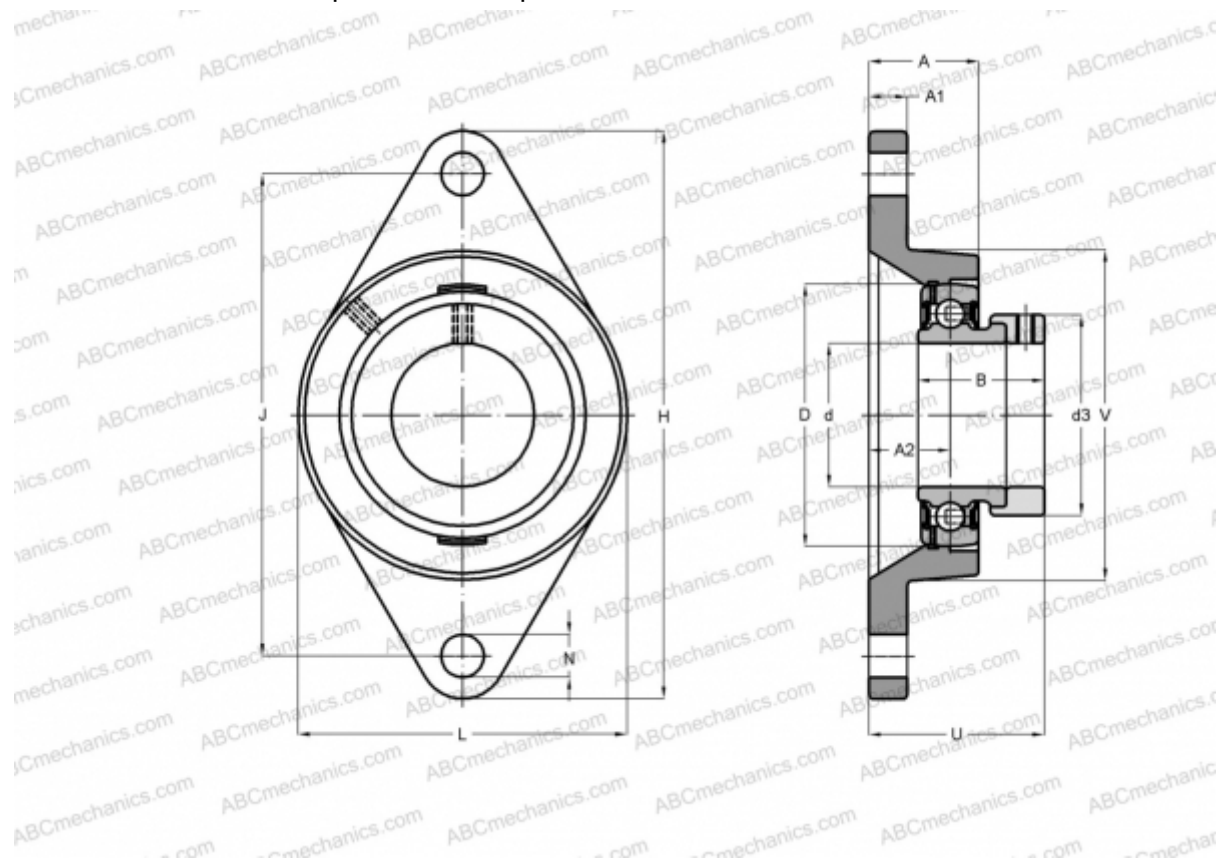


FYT 1. FM SKF

Подшипниковые узлы

ТИП: Подшипниковые узлы с корпусами, Фланцевые с двумя отверстиями, Корпуса из серого чугуна, Подшипник с эксцентриковым закрепительным кольцом, Тип FYT..FM (SKF), дюймовые



Технические характеристики

РАЗМЕРЫ, ММ

| | |
|----|---------|
| d | 25,400 |
| D | 52,000 |
| B | 31,000 |
| L | 70,000 |
| H | 124,000 |
| A | 30,000 |
| J | 98,800 |
| A1 | 12,000 |
| A2 | 19,000 |
| N | 12,700 |
| d3 | 37,400 |
| U | 42,500 |

МАССА, КГ 0,640

| | |
|-----------|-------------|
| Подшипник | УЕТ 205-100 |
| Корпус | FYT 505 U |

ПРОИЗВОДИТЕЛЬ

[SKF](#)

РАСЧЕТНЫЕ ДАННЫЕ

| | |
|--|-----------|
| Номинальная динамическая грузоподъёмность, C | 14,000 кН |
| Номинальная статическая грузоподъёмность, Co | 7,800 кН |
| Предел усталостной прочности, Pu | 0,335 кН |

РАСЧЕТНЫЕ ДАННЫЕ

| | |
|-----------------------------|-------------|
| Предельная частота вращения | 7000 об/мин |
|-----------------------------|-------------|