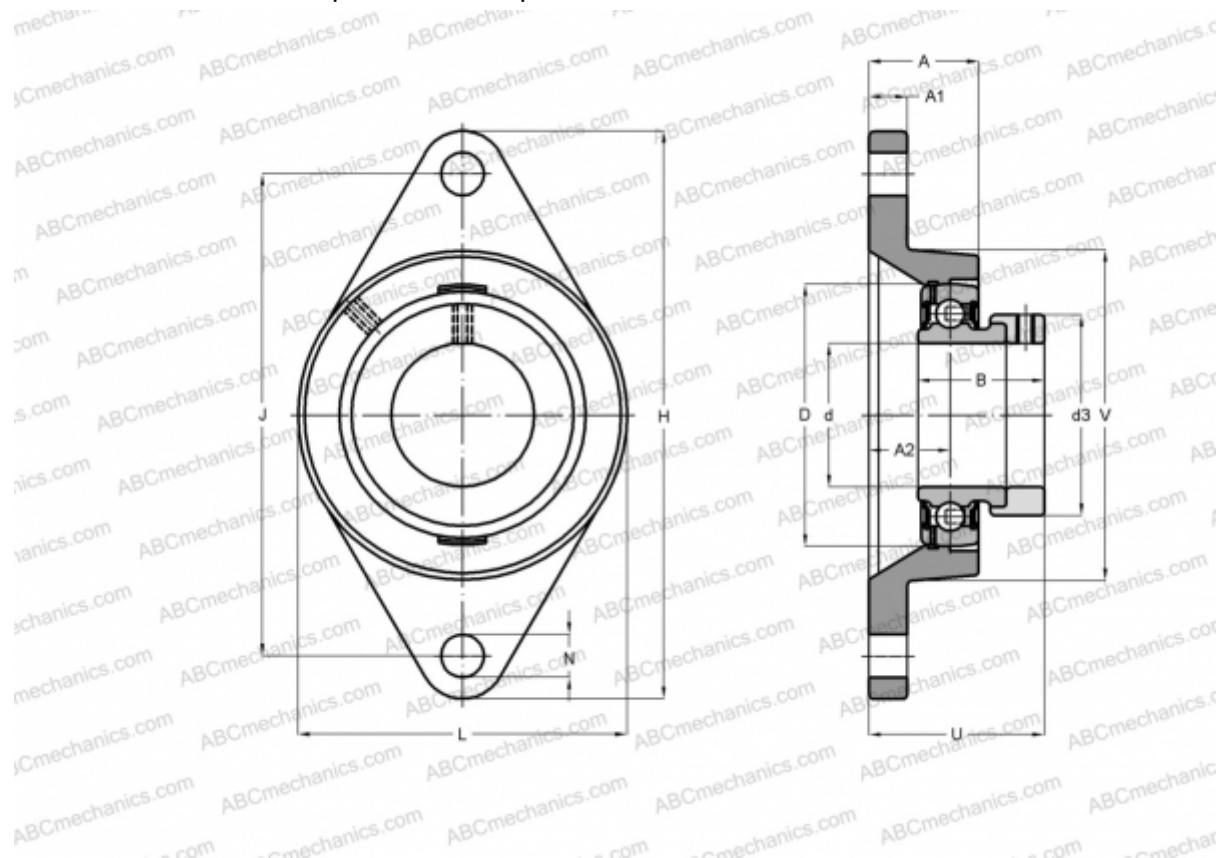


## FYT 1.1/8 FM SKF

Подшипниковые узлы

ТИП: Подшипниковые узлы с корпусами, Фланцевые с двумя отверстиями, Корпуса из серого чугуна, Подшипник с эксцентриковым закрепительным кольцом, Тип FYT..FM (SKF), дюймовые



### Технические характеристики

#### РАЗМЕРЫ, ММ

d	28,575
D	62,000
B	35,700
L	83,000
H	141,500
A	32,500
J	116,900
A1	13,000
A2	20,000
N	12,700
d3	44,100
U	46,700

#### МАССА, КГ

0,980

Подшипник

YET 206-102

Корпус

FYT 506 U

#### ПРОИЗВОДИТЕЛЬ

[SKF](http://www.skf.com)

#### РАСЧЕТНЫЕ ДАННЫЕ

Номинальная динамическая грузоподъёмность, C 19,500 кН

Номинальная статическая грузоподъёмность, Co 11,200 кН

Предел усталостной прочности, Pu 0,475 кН

#### РАСЧЕТНЫЕ ДАННЫЕ

Предельная частота вращения 6300 об/мин