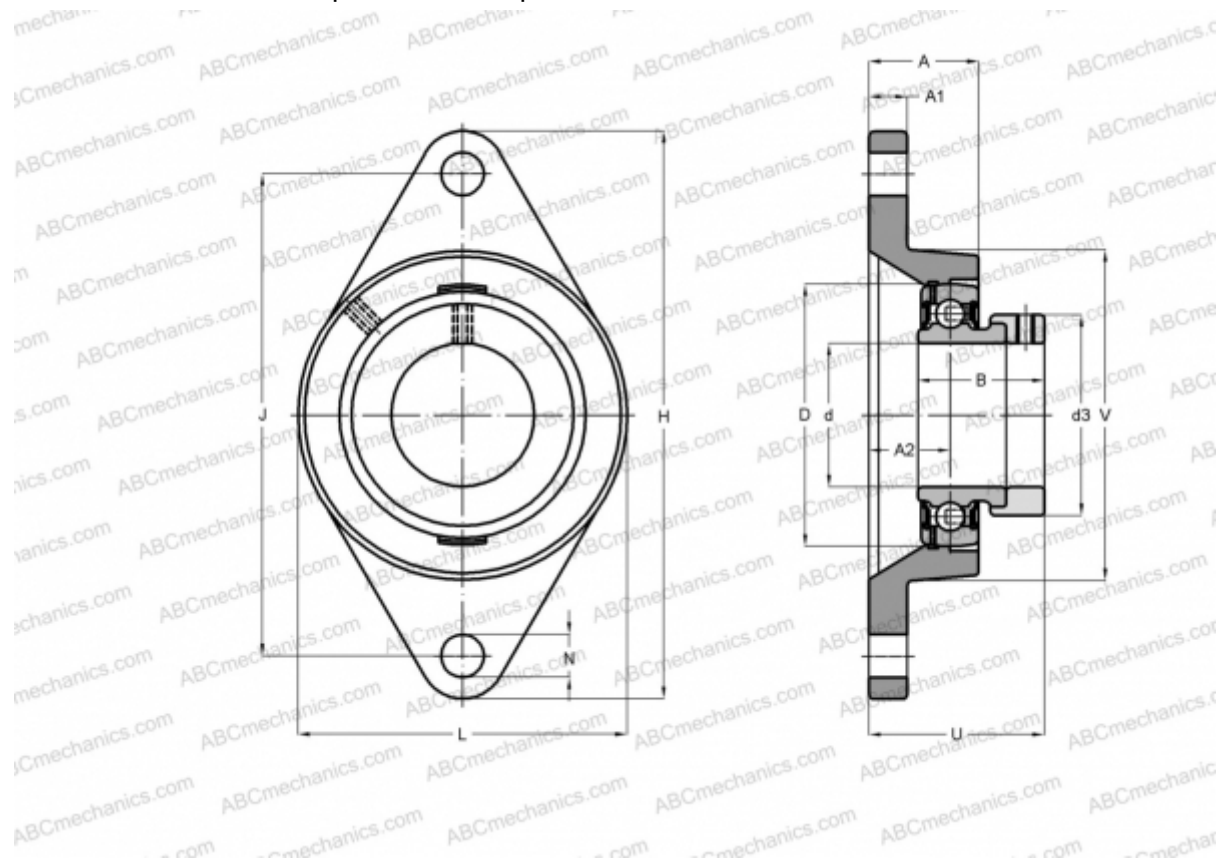


FYT 2.3/16 FM SKF

Подшипниковые узлы

ТИП: Подшипниковые узлы с корпусами, Фланцевые с двумя отверстиями, Корпуса из серого чугуна, Подшипник с эксцентриковым закрепительным кольцом, Тип FYT..FM (SKF), дюймовые



Технические характеристики

РАЗМЕРЫ, ММ

d	55,563
D	100,000
B	48,400
L	127,000
H	216,000
A	47,600
J	184,200
A1	20,600
A2	29,400
N	19,000
d3	74,500
U	65,800

МАССА, КГ

3,350

Подшипник	УЕТ 211-203
Корпус	FYT 511 U

ПРОИЗВОДИТЕЛЬ

[SKF](#)

РАСЧЕТНЫЕ ДАННЫЕ

Номинальная динамическая грузоподъёмность, C	43,600 кН
Номинальная статическая грузоподъёмность, Co	29,000 кН
Предел усталостной прочности, Pu	1,250 кН

РАСЧЕТНЫЕ ДАННЫЕ

Предельная частота вращения	3600 об/мин
-----------------------------	-------------