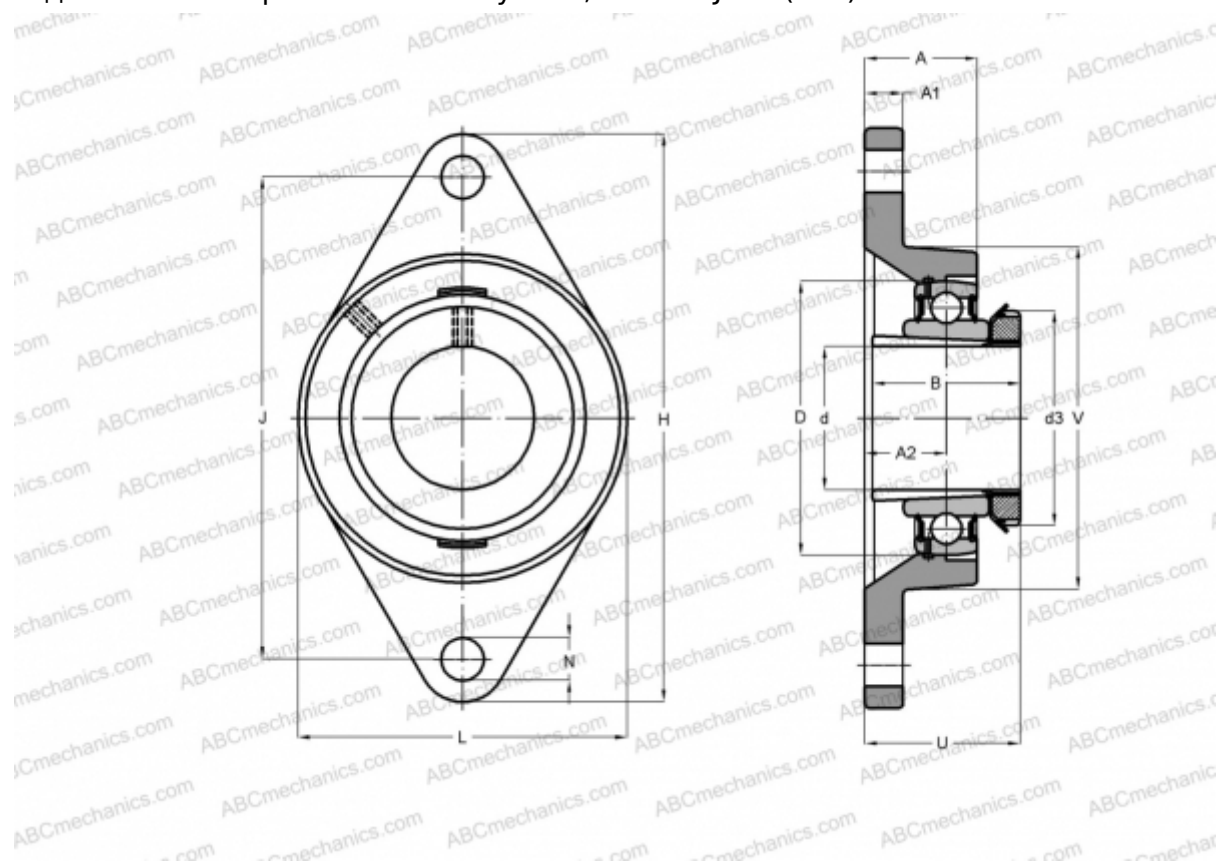


FYTJ 30 KF SKF

Подшипниковые узлы

ТИП: Подшипниковые узлы с корпусами, Фланцевые с двумя отверстиями, Корпуса из серого чугуна, Подшипник с закрепительной втулкой, Тип FYTJ..KF (SKF)



Технические характеристики

РАЗМЕРЫ, ММ

| | |
|----|---------|
| d | 25,000 |
| D | 62,000 |
| B | 38,000 |
| L | 80,000 |
| H | 148,000 |
| A | 30,500 |
| J | 117,000 |
| A1 | 13,500 |
| A2 | 18,000 |
| N | 16,000 |
| d3 | 45,000 |
| U | 40,000 |
| V | 76,200 |

МАССА, КГ 0,830

| | |
|---------------------|-------------|
| Подшипник | YSA 206-2FK |
| Корпус | FYTJ 506 |
| Закрепляемая втулка | H 2306 |

ПРОИЗВОДИТЕЛЬ

[SKF](#)

РАСЧЕТНЫЕ ДАННЫЕ

| | |
|--|-----------|
| Номинальная динамическая грузоподъёмность, C | 19,500 кН |
| Номинальная статическая грузоподъёмность, Co | 11,200 кН |
| Предел усталостной прочности, Pu | 0,475 кН |

РАСЧЕТНЫЕ ДАННЫЕ

| | |
|-----------------------------|-------------|
| Предельная частота вращения | 6300 об/мин |
|-----------------------------|-------------|