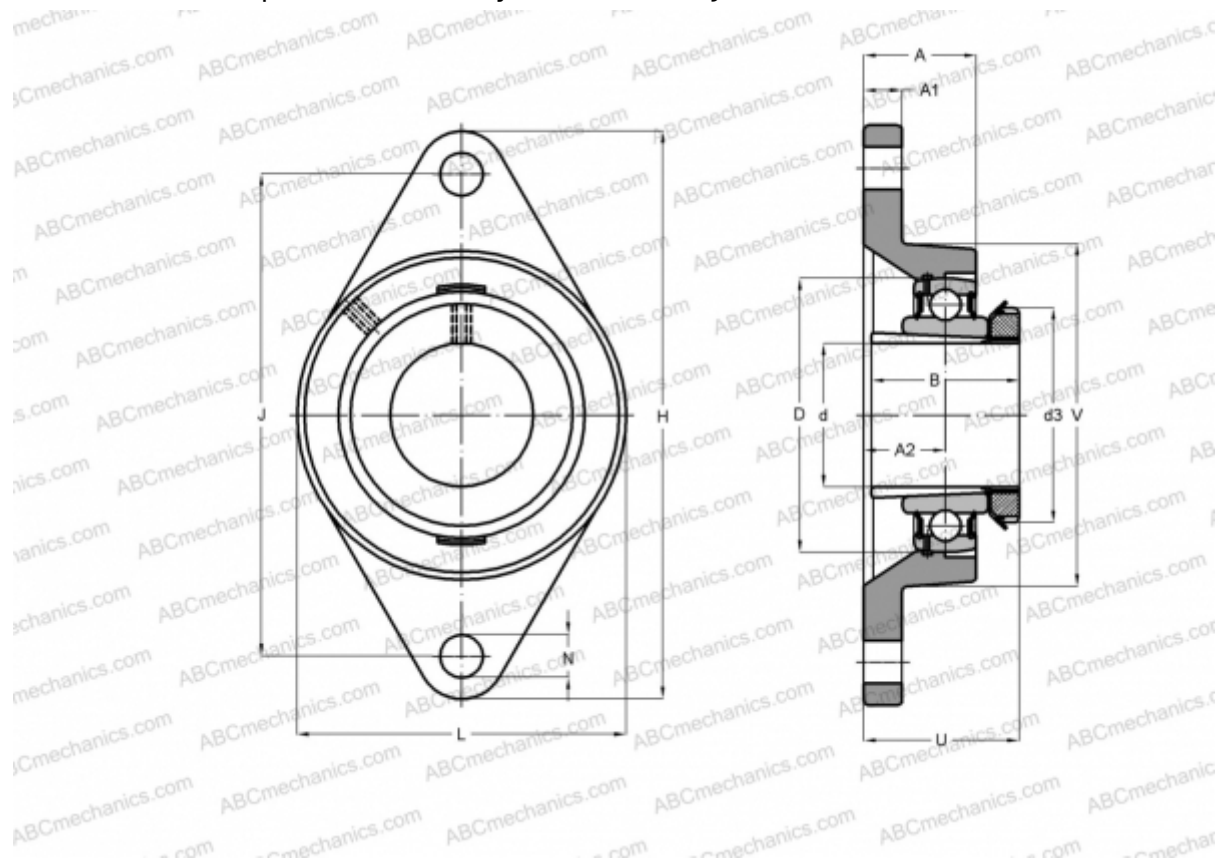




## FYTJ 35 KF SKF

Подшипниковые узлы

ТИП: Подшипниковые узлы с корпусами, Фланцевые с двумя отверстиями, Корпуса из серого чугуна, Подшипник с закрепительной втулкой, Тип FYTJ..KF (SKF)



### Технические характеристики

#### РАЗМЕРЫ, ММ

d	30,000
D	72,000
B	43,000
L	96,000
H	161,000
A	34,000
J	130,000
A1	16,000
A2	19,000
N	16,000
d3	52,000
U	43,300
V	88,900

#### МАССА, КГ

1,300

Подшипник	YSA 207-2FK
Корпус	FYTJ 507
Закрепляемая втулка	H 2307

#### ПРОИЗВОДИТЕЛЬ

[SKF](#)

#### РАСЧЕТНЫЕ ДАННЫЕ

Номинальная динамическая грузоподъёмность, C	25,500 кН
Номинальная статическая грузоподъёмность, Co	15,300 кН
Предел усталостной прочности, Pu	0,655 кН

#### РАСЧЕТНЫЕ ДАННЫЕ

Предельная частота вращения	5300 об/мин
-----------------------------	-------------

