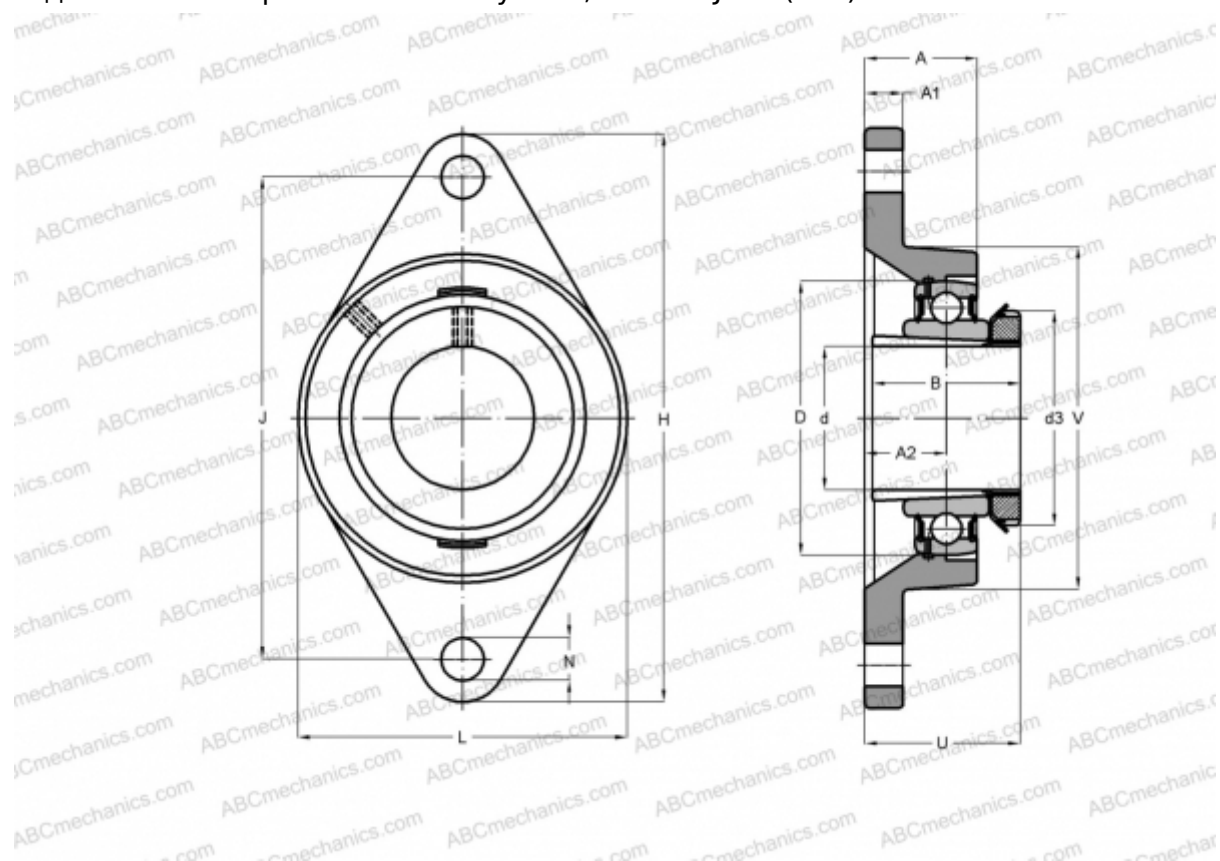


FYTJ 50 KF SKF

Подшипниковые узлы

ТИП: Подшипниковые узлы с корпусами, Фланцевые с двумя отверстиями, Корпуса из серого чугуна, Подшипник с закрепительной втулкой, Тип FYTJ..KF (SKF)



Технические характеристики

РАЗМЕРЫ, ММ

d	45,000
D	90,000
B	55,000
L	115,000
H	195,000
A	40,000
J	157,000
A1	18,000
A2	22,000
N	19,000
d3	70,000
U	52,500
V	101,600

Подшипник	YSA 210-2FK
Корпус	FYTJ 510
Закрепляемая втулка	H 2310

ПРОИЗВОДИТЕЛЬ

[SKF](http://www.skf.com)

РАСЧЕТНЫЕ ДАННЫЕ

Номинальная динамическая грузоподъёмность, C	35,100 кН
Номинальная статическая грузоподъёмность, Co	23,200 кН
Предел усталостной прочности, Pu	0,980 кН

РАСЧЕТНЫЕ ДАННЫЕ

Предельная частота вращения	4000 об/мин
-----------------------------	-------------

МАССА, КГ

2,550