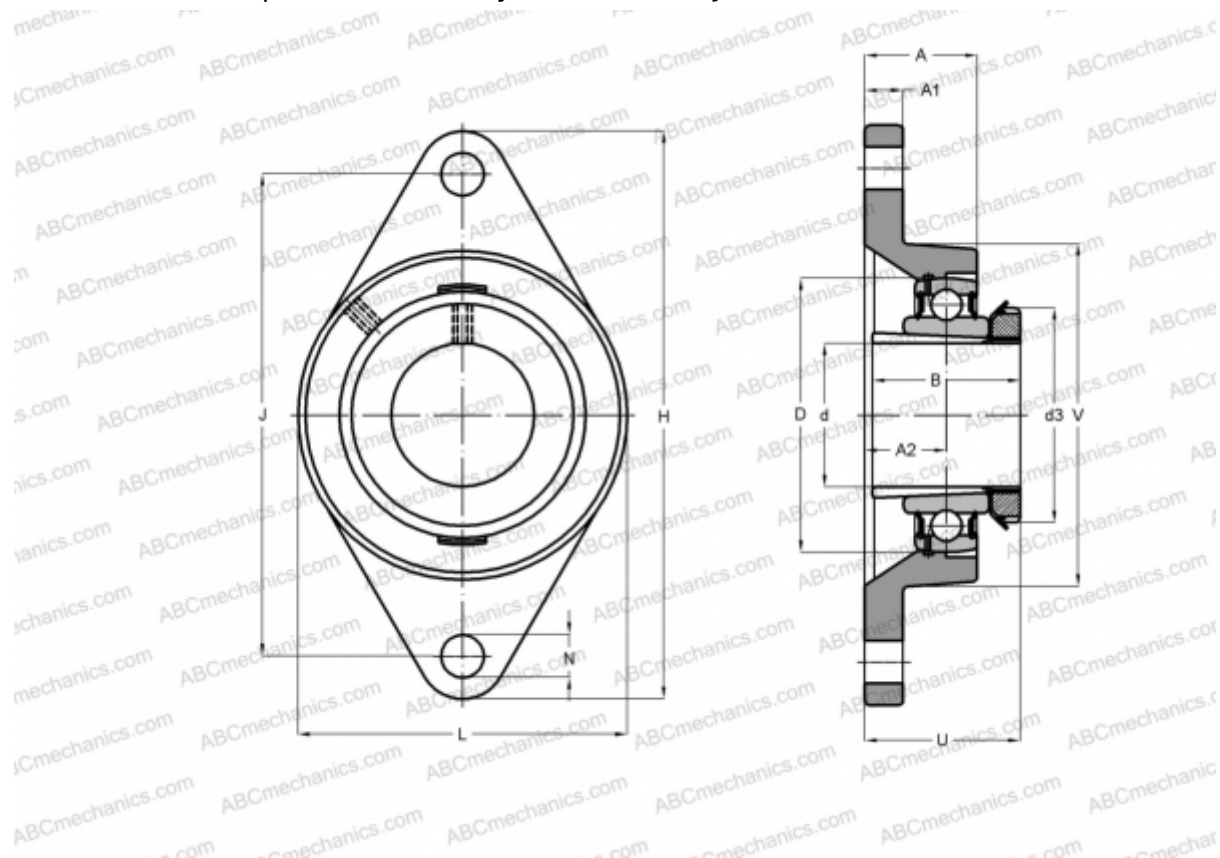


## FYTJ 30 KF SKF

Подшипниковые узлы

ТИП: Подшипниковые узлы с корпусами, Фланцевые с двумя отверстиями, Корпуса из серого чугуна, Подшипник с закрепительной втулкой, Тип FYTJ..KF (SKF), дюймовые



### Технические характеристики

#### РАЗМЕРЫ, ММ

d	25,400
D	62,000
B	38,000
L	80,000
H	148,000
A	30,500
J	117,000
A1	13,500
A2	18,000
N	16,000
d3	45,000
U	40,000
V	76,200

**МАССА, КГ** 0,830

Подшипник	YSA 206-2FK
Корпус	FYTJ 506
Закрепляемая втулка	HE 2306

#### ПРОИЗВОДИТЕЛЬ

[SKF](#)

#### РАСЧЕТНЫЕ ДАННЫЕ

Номинальная динамическая грузоподъёмность, C	19,500 кН
Номинальная статическая грузоподъёмность, Co	11,200 кН
Предел усталостной прочности, Pu	0,475 кН

#### РАСЧЕТНЫЕ ДАННЫЕ

Предельная частота вращения	6300 об/мин
-----------------------------	-------------