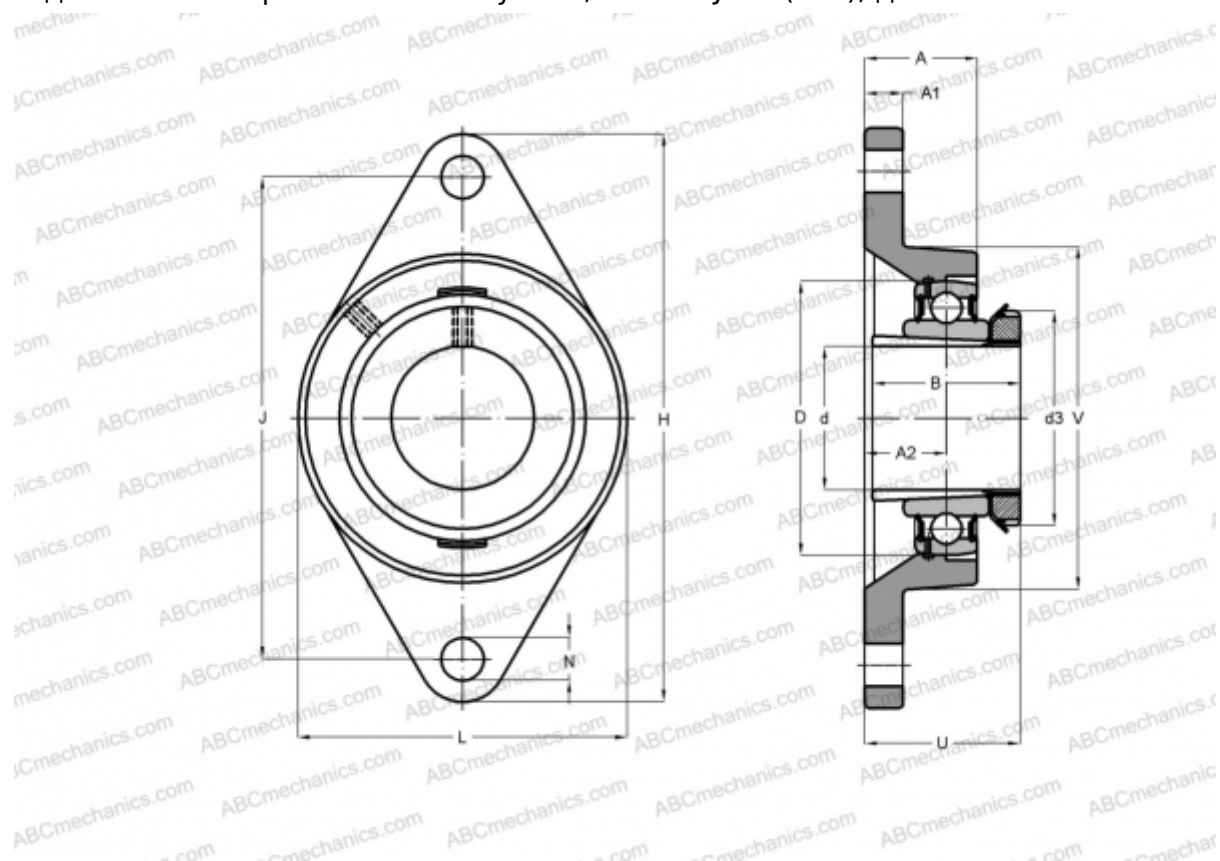


FYTJ 40 KF SKF

Подшипниковые узлы

ТИП: Подшипниковые узлы с корпусами, Фланцевые с двумя отверстиями, Корпуса из серого чугуна, Подшипник с закрепительной втулкой, Тип FYTJ..KF (SKF), дюймовые



Технические характеристики

РАЗМЕРЫ, ММ

d	31,750
D	80,000
B	46,000
L	100,000
H	175,000
A	36,000
J	144,000
A1	16,000
A2	21,000
N	16,000
d3	58,000
U	48,000
V	88,900

Подшипник	YSA 208-2FK
Корпус	FYTJ 508
Закрепляемая втулка	HE 2308

ПРОИЗВОДИТЕЛЬ

[SKF](#)

РАСЧЕТНЫЕ ДАННЫЕ

Номинальная динамическая грузоподъёмность, C	30,700 кН
Номинальная статическая грузоподъёмность, Co	19,000 кН
Предел усталостной прочности, Pu	0,800 кН

РАСЧЕТНЫЕ ДАННЫЕ

Предельная частота вращения	4800 об/мин
-----------------------------	-------------

МАССА, КГ 1,650