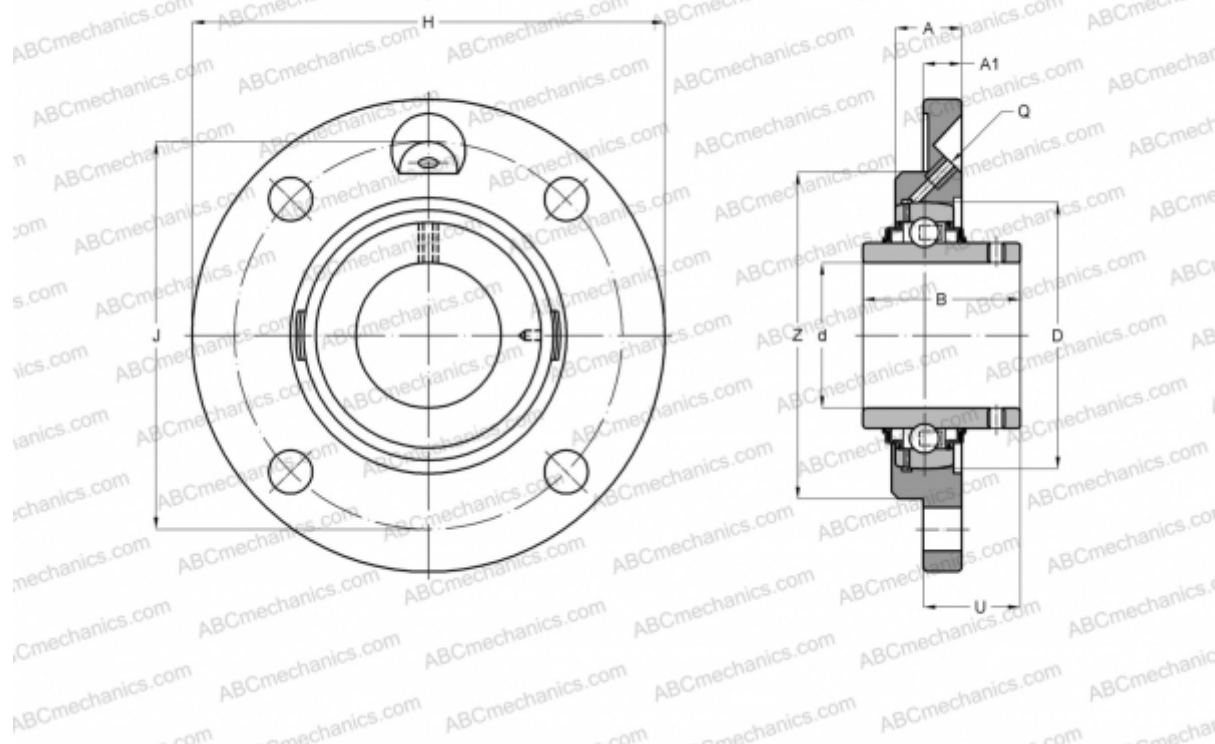


FYC 45 TF SKF

Подшипниковые узлы

ТИП: Подшипниковые узлы с корпусами, Фланцевые с четырьмя отверстиями, Корпуса из серого чугуна, Подшипник с резьбовыми штифтами на внутреннем кольце, Тип FYC..TF (SKF)



Технические характеристики

РАЗМЕРЫ, ММ

d	45,000
D	85,000
B	49,200
H	160,000
A	38,000
J	132,000
A1	14,000
U	40,200
Z	105,000

МАССА, КГ 2,650

Подшипник	YAR 209-2F
Корпус	FYC 509

ПРОИЗВОДИТЕЛЬ

[SKF](#)

РАСЧЕТНЫЕ ДАННЫЕ

Номинальная динамическая грузоподъёмность, C	33,200 кН
Номинальная статическая грузоподъёмность, Co	21,600 кН
Предел усталостной прочности, Pu	0,915 кН

РАСЧЕТНЫЕ ДАННЫЕ

Предельная частота вращения	4300 об/мин
-----------------------------	-------------