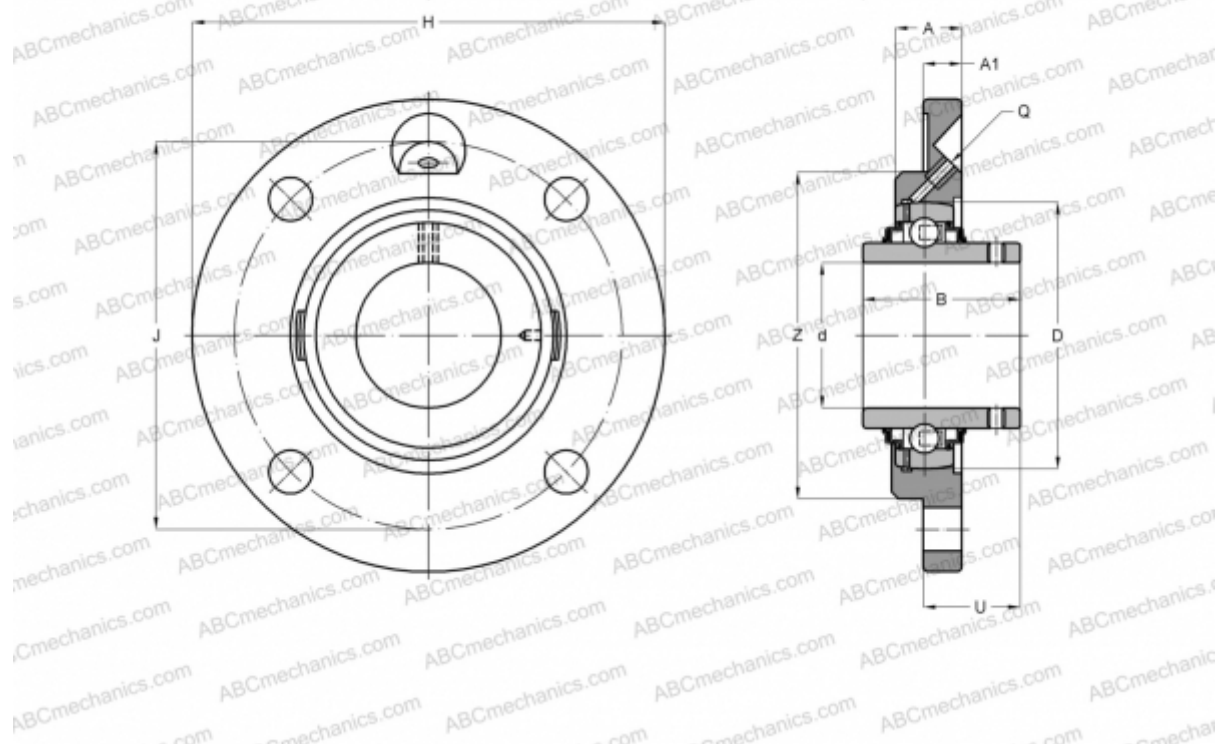


## FYC 65 TF SKF

Подшипниковые узлы

ТИП: Подшипниковые узлы с корпусами, Фланцевые с четырьмя отверстиями, Корпуса из серого чугуна, Подшипник с резьбовыми штифтами на внутреннем кольце, Тип FYC..TF (SKF)



### Технические характеристики

#### РАЗМЕРЫ, ММ

d	65,000
D	120,000
B	68,300
H	205,000
A	50,000
J	170,000
A1	15,000
U	58,900
Z	145,000

**МАССА, КГ** 5,700

Подшипник	YAR 213-2F
Корпус	FYC 513

#### ПРОИЗВОДИТЕЛЬ

[SKF](#)

#### РАСЧЕТНЫЕ ДАННЫЕ

Номинальная динамическая грузоподъёмность, C	55,900 кН
Номинальная статическая грузоподъёмность, Co	40,000 кН
Предел усталостной прочности, Pu	1,700 кН

#### РАСЧЕТНЫЕ ДАННЫЕ

Предельная частота вращения	3000 об/мин
-----------------------------	-------------