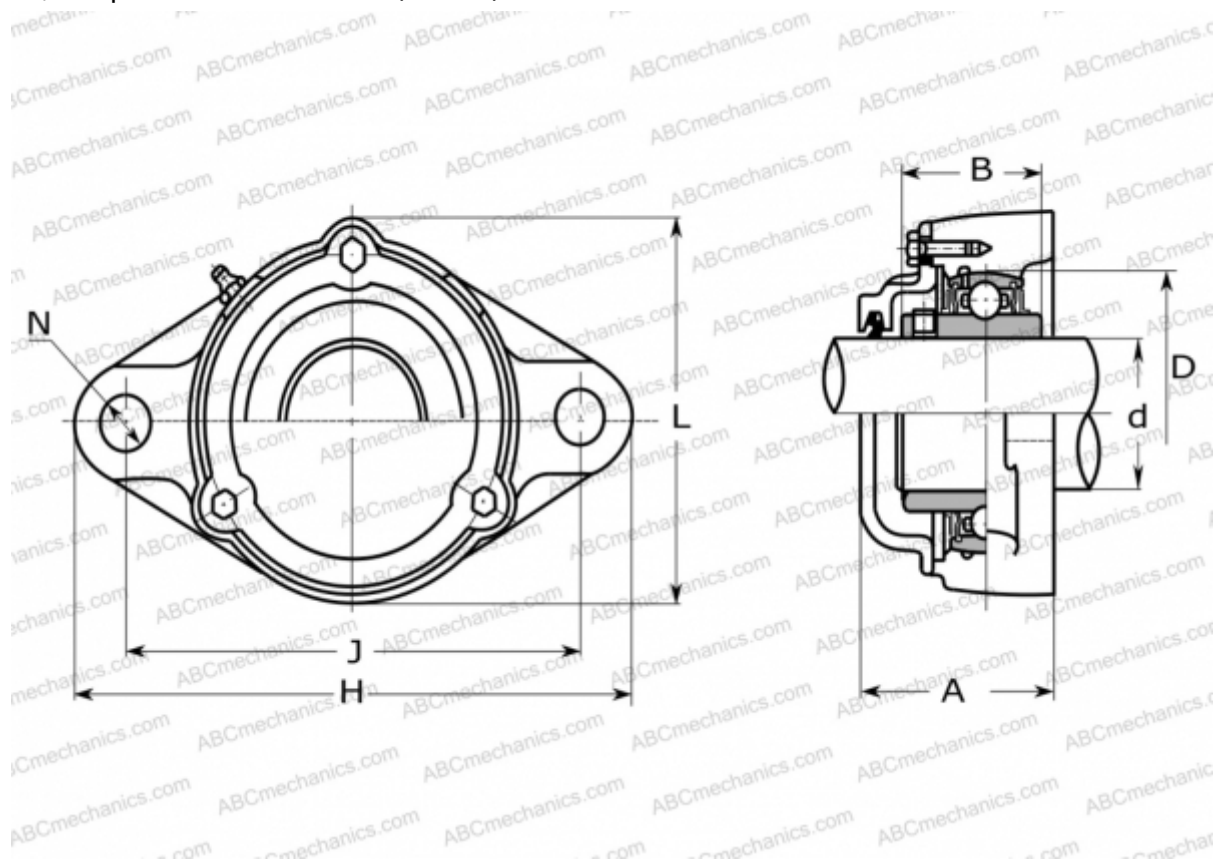


## CUCFL 208C ASAHI

Подшипниковые узлы

ТИП: Подшипниковые узлы с корпусами, Фланцевые с двумя отверстиями, Корпуса из серого чугуна, Подшипник с резьбовыми штифтами на внутреннем кольце, Тип CUCFL..C с чугунными крышками, открытое исполнение (ASAHI)



### Технические характеристики

#### РАЗМЕРЫ, ММ

d	40,000
D	80,000
B	49,200
L	104,000
H	175,000
A	66,000
J	144,000
N	16,000

#### МАССА, КГ

2,300

Подшипник	UC 208
Корпус	CFL 208

#### ПРОИЗВОДИТЕЛЬ

[ASAHI](http://www.asahi.com)