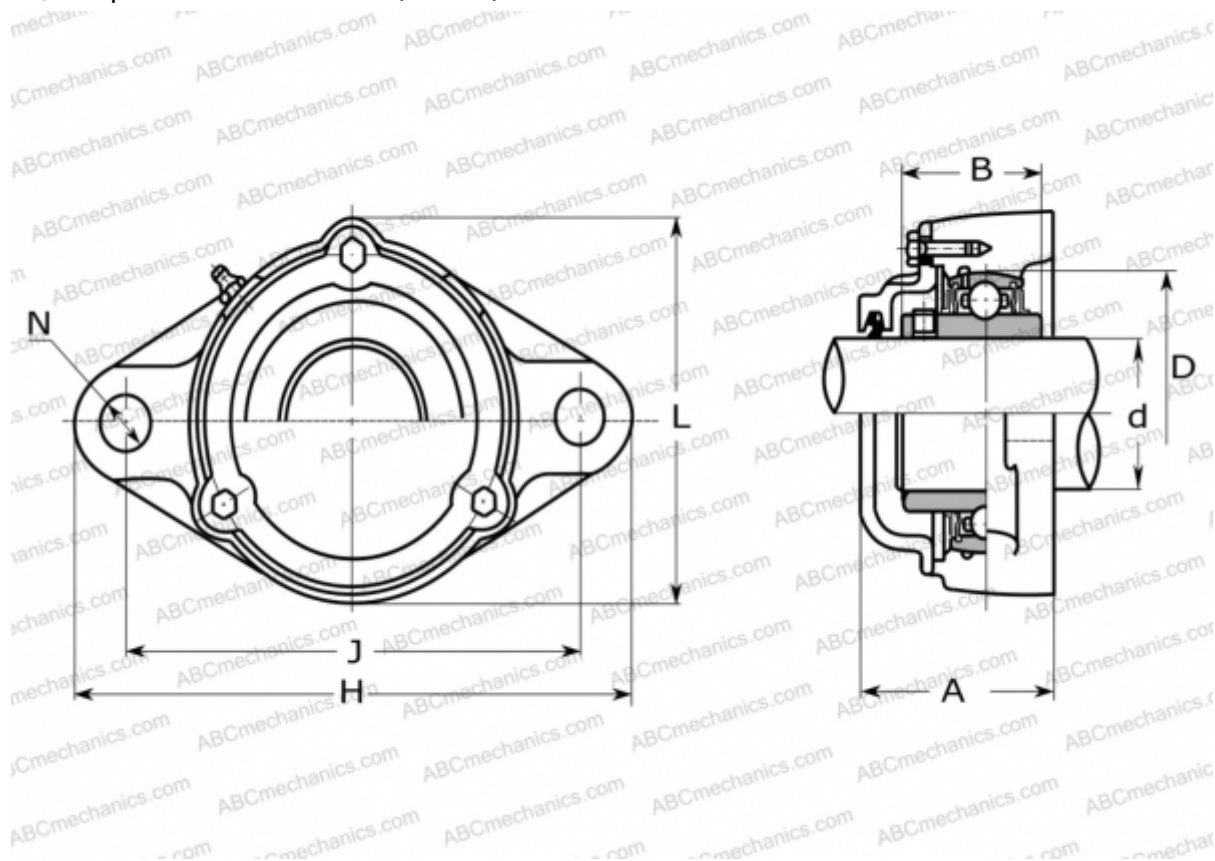


## CUCFL 216C ASAHI

Подшипниковые узлы

ТИП: Подшипниковые узлы с корпусами, Фланцевые с двумя отверстиями, Корпуса из серого чугуна, Подшипник с резьбовыми штифтами на внутреннем кольце, Тип CUCFL..C с чугунными крышками, открытое исполнение (ASAHI)



### Технические характеристики

#### РАЗМЕРЫ, ММ

d	80,000
D	140,000
B	82,600
L	188,000
H	290,000
A	107,000
J	233,000
N	25,000

#### ПРОИЗВОДИТЕЛЬ

[ASAHI](http://www.asahi.com)

#### МАССА, КГ

10,200

Подшипник

UC 216

Корпус

CFL 216