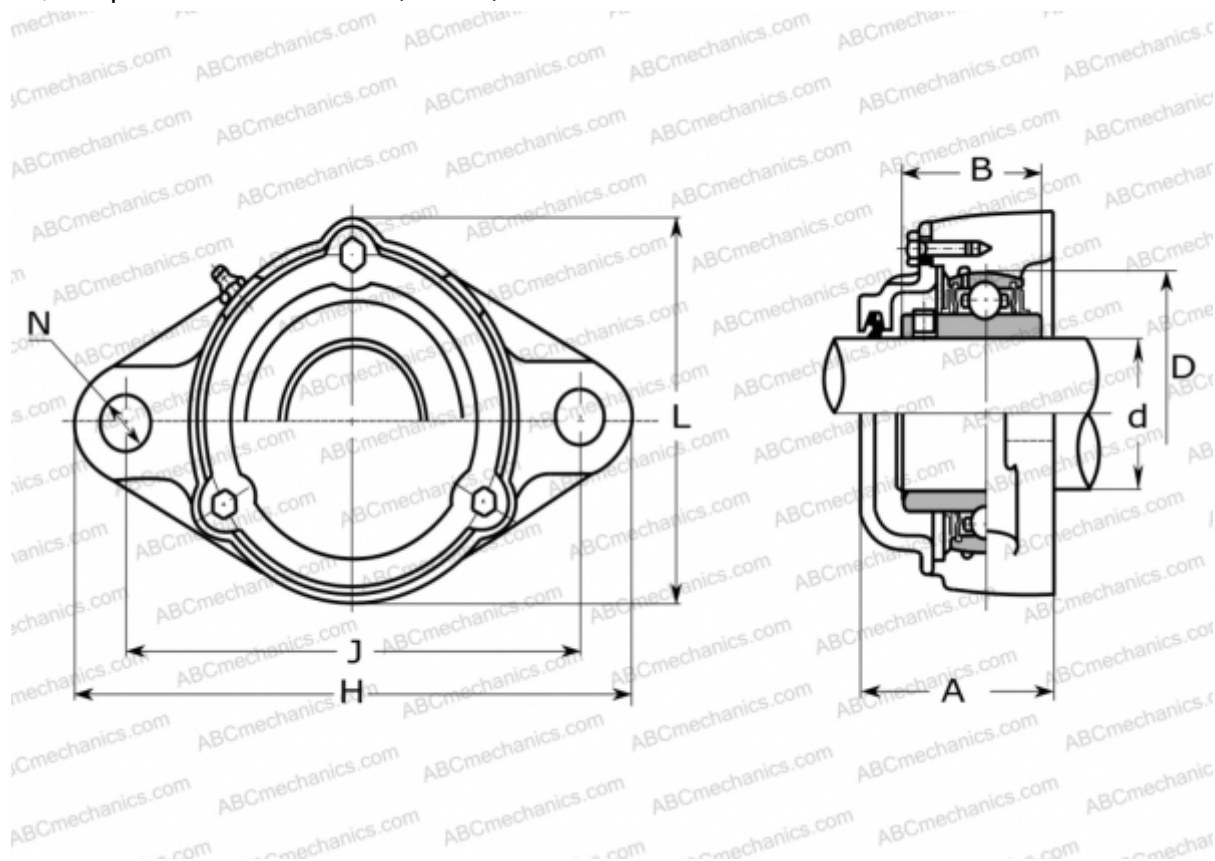


CUCFL 217C ASAHI

Подшипниковые узлы

ТИП: Подшипниковые узлы с корпусами, Фланцевые с двумя отверстиями, Корпуса из серого чугуна, Подшипник с резьбовыми штифтами на внутреннем кольце, Тип CUCFL..C с чугунными крышками, открытое исполнение (ASAHI)



Технические характеристики

РАЗМЕРЫ, ММ

d	85,000
D	150,000
B	85,700
L	198,000
H	305,000
A	111,000
J	248,000
N	25,000

МАССА, КГ

11,800

Подшипник

UC 217

Корпус

CFL 217

ПРОИЗВОДИТЕЛЬ

[ASAHI](http://www.asahi.com)