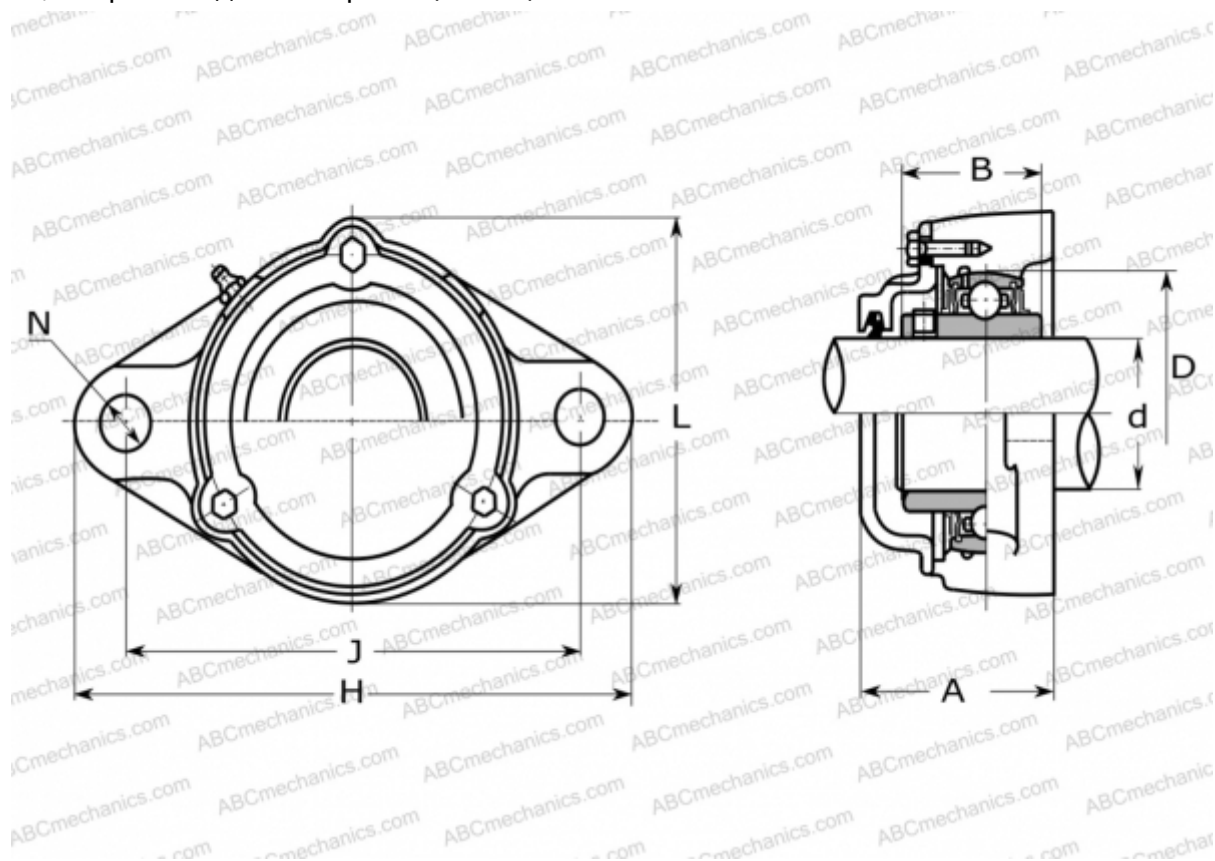


CUCFL 211CE ASAHI

Подшипниковые узлы

ТИП: Подшипниковые узлы с корпусами, Фланцевые с двумя отверстиями, Корпуса из серого чугуна, Подшипник с резьбовыми штифтами на внутреннем кольце, Тип CUCFL..CE с чугунными крышками, закрыт с одной стороны (ASAHI)



Технические характеристики

РАЗМЕРЫ, ММ

d	55,000
D	100,000
B	55,600
L	134,000
H	224,000
A	75,000
J	184,000
N	19,000

МАССА, КГ

4,300

Подшипник

UC 211

Корпус

CFL 211

ПРОИЗВОДИТЕЛЬ

[ASAHI](http://www.asahi.com)