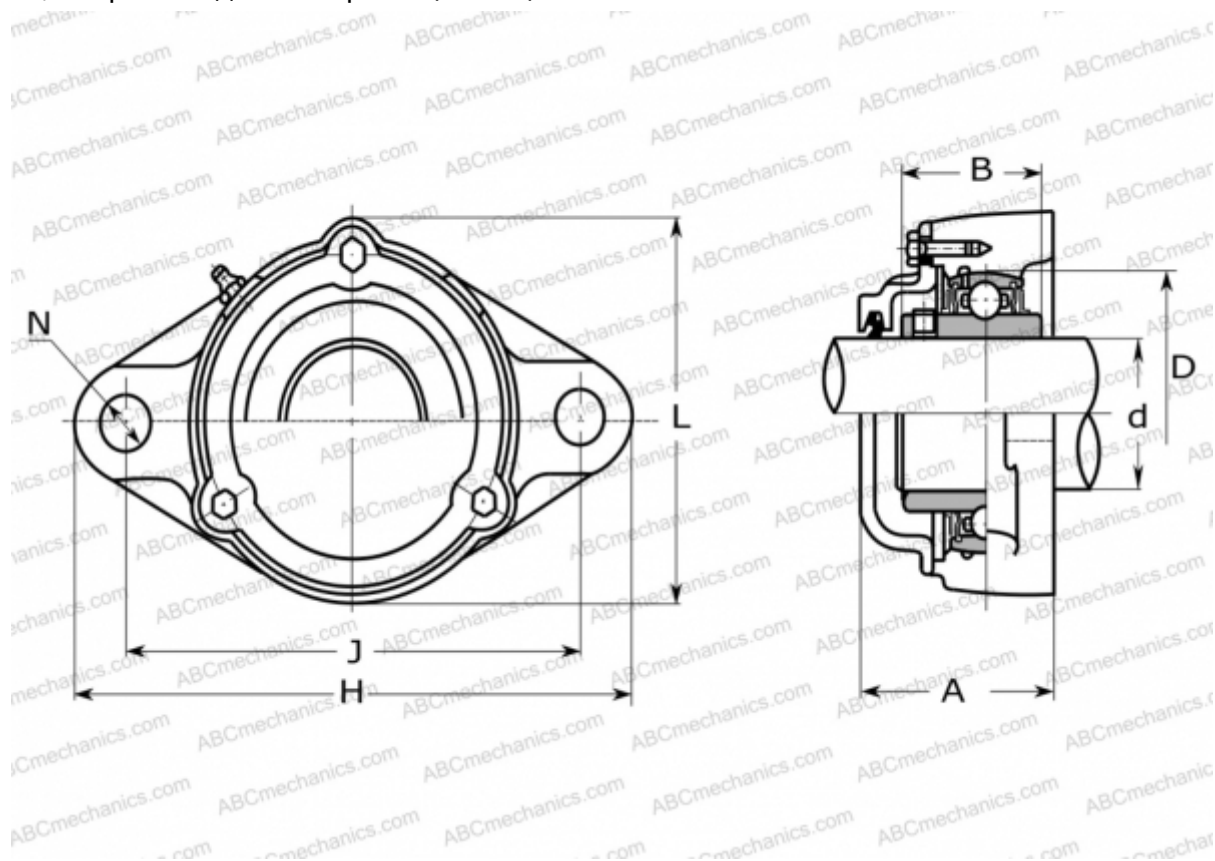


## CUCFL 215CE ASAHI

Подшипниковые узлы

ТИП: Подшипниковые узлы с корпусами, Фланцевые с двумя отверстиями, Корпуса из серого чугуна, Подшипник с резьбовыми штифтами на внутреннем кольце, Тип CUCFL..CE с чугунными крышками, закрыт с одной стороны (ASAHI)



### Технические характеристики

#### РАЗМЕРЫ, ММ

d	75,000
D	130,000
B	77,800
L	168,000
H	275,000
A	102,000
J	225,000
N	23,000

#### МАССА, КГ

7,900

Подшипник

UC 215

Корпус

CFL 215

#### ПРОИЗВОДИТЕЛЬ

[ASAHI](http://www.asahi.com)