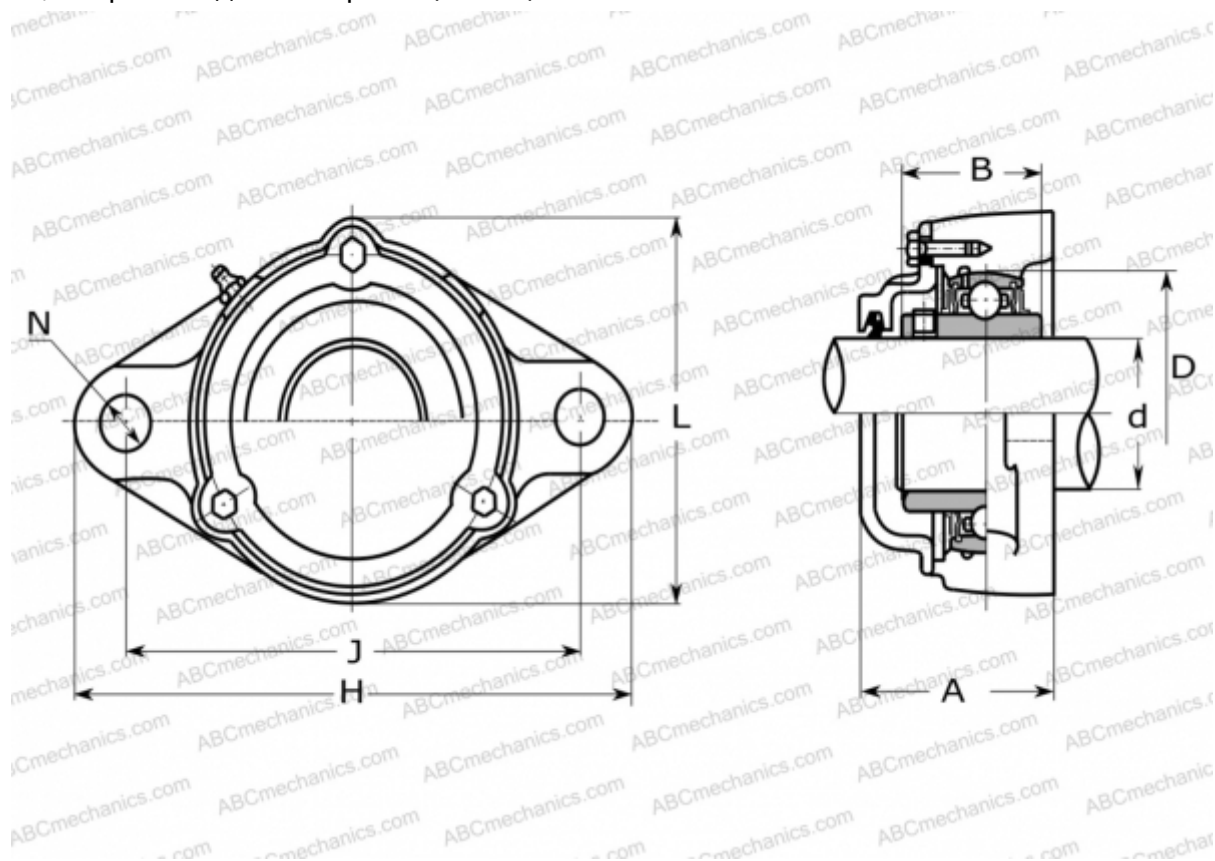


CUCFL 216CE ASAHI

Подшипниковые узлы

ТИП: Подшипниковые узлы с корпусами, Фланцевые с двумя отверстиями, Корпуса из серого чугуна, Подшипник с резьбовыми штифтами на внутреннем кольце, Тип CUCFL..CE с чугунными крышками, закрыт с одной стороны (ASAHI)



Технические характеристики

РАЗМЕРЫ, ММ

d	80,000
D	140,000
B	82,600
L	188,000
H	290,000
A	107,000
J	233,000
N	25,000

ПРОИЗВОДИТЕЛЬ

[ASAHI](http://www.asahi.com)

МАССА, КГ

10,200

Подшипник

UC 216

Корпус

CFL 216