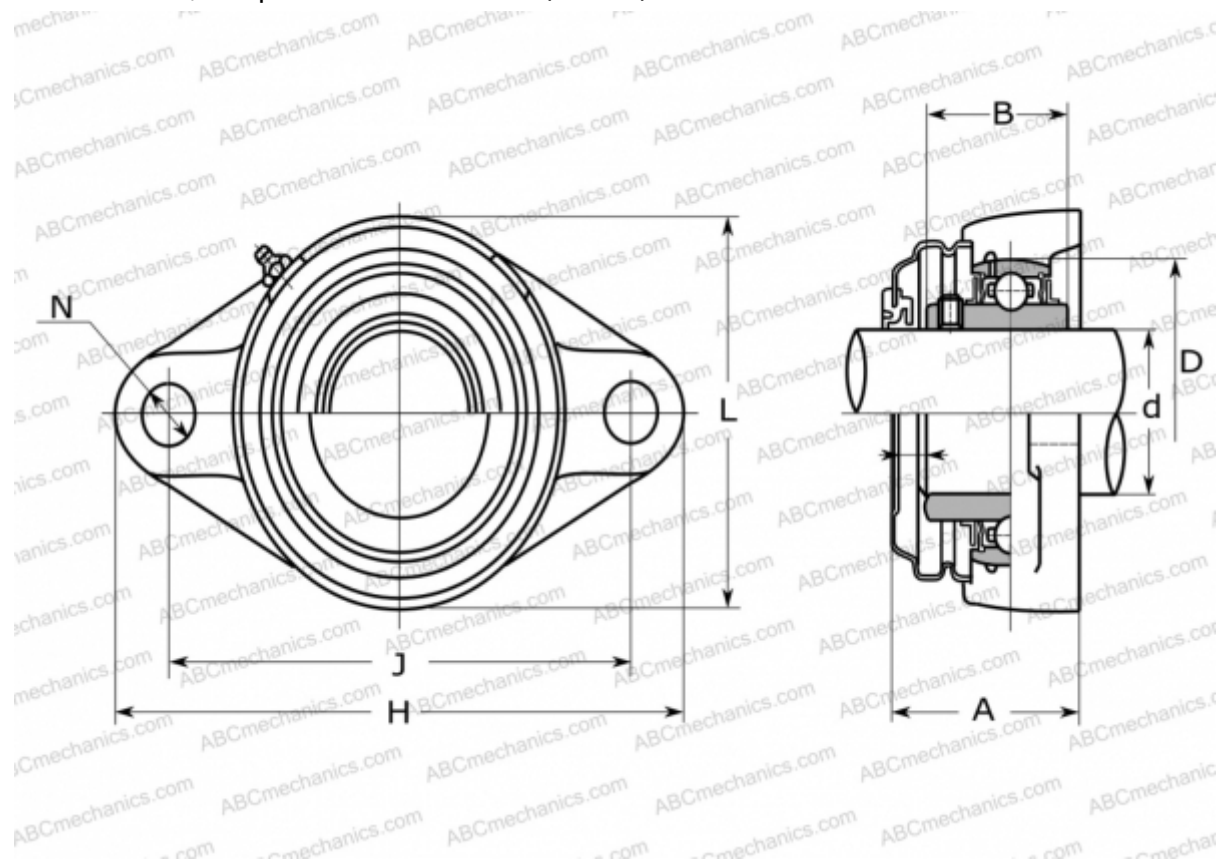


UCFL 209C ASAHI

Подшипниковые узлы

ТИП: Подшипниковые узлы с корпусами, Фланцевые с двумя отверстиями, Корпуса из серого чугуна, Подшипник с резьбовыми штифтами на внутреннем кольце, Тип UCFL..C с крышками из прессованной стали, открытое исполнение (ASAHI)



Технические характеристики

РАЗМЕРЫ, ММ

d	45,000
D	85,000
B	49,200
L	108,000
H	188,000
A	63,000
J	148,000
N	19,000

ПРОИЗВОДИТЕЛЬ

[ASAHI](http://www.asahi.com)

МАССА, КГ

2,000

Подшипник

UC 209

Корпус

FL 209C