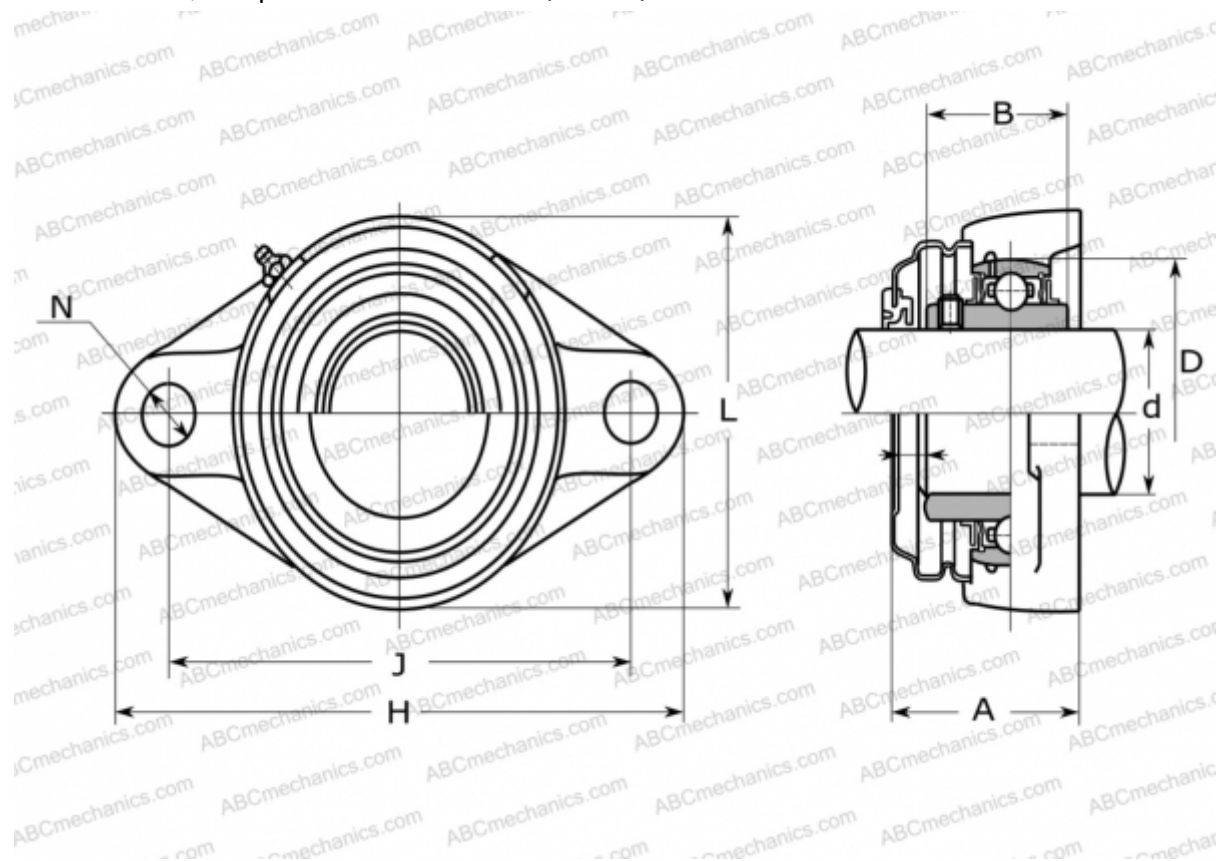


## UCFL 211C ASAHI

Подшипниковые узлы

ТИП: Подшипниковые узлы с корпусами, Фланцевые с двумя отверстиями, Корпуса из серого чугуна, Подшипник с резьбовыми штифтами на внутреннем кольце, Тип UCFL..C с крышками из прессованной стали, открытое исполнение (ASAHI)



### Технические характеристики

#### РАЗМЕРЫ, ММ

d	55,000
D	100,000
B	55,600
L	130,000
H	224,000
A	69,000
J	184,000
N	19,000

#### МАССА, КГ

3,300

Подшипник

UC 211

Корпус

FL 211C

#### ПРОИЗВОДИТЕЛЬ

[ASAHI](http://www.asahi.com)