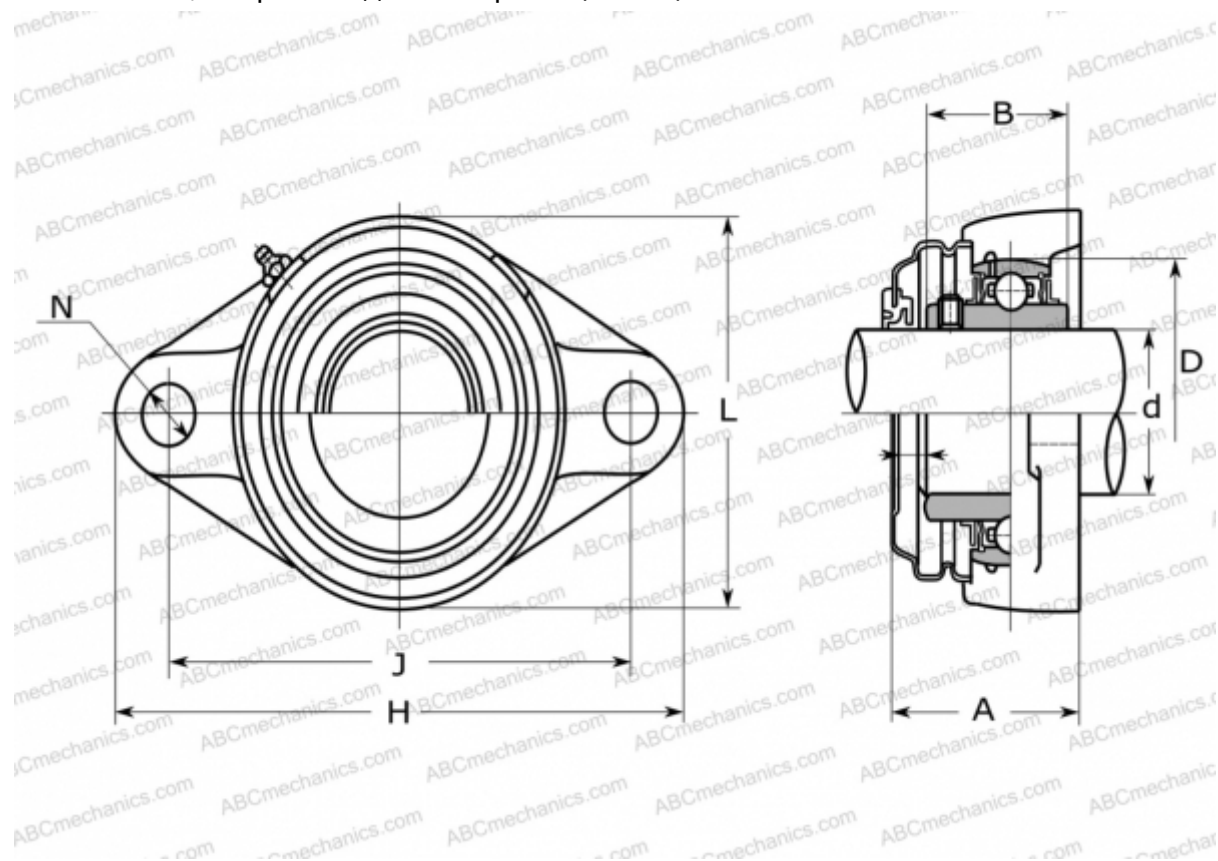


UCFL 202E ASAHI

Подшипниковые узлы

ТИП: Подшипниковые узлы с корпусами, Фланцевые с двумя отверстиями, Корпуса из серого чугуна, Подшипник с резьбовыми штифтами на внутреннем кольце, Тип UCFL..E с крышками из прессованной стали, закрыт с одной стороны (ASAHI)



Технические характеристики

РАЗМЕРЫ, ММ

| | |
|---|---------|
| d | 15,000 |
| D | 47,000 |
| B | 31,000 |
| L | 60,000 |
| H | 113,000 |
| A | 43,000 |
| J | 90,000 |
| N | 12,000 |

ПРОИЗВОДИТЕЛЬ

[ASAHI](http://www.asahi.com)

МАССА, КГ

0,510

Подшипник

UC 202

Корпус

FL 204C