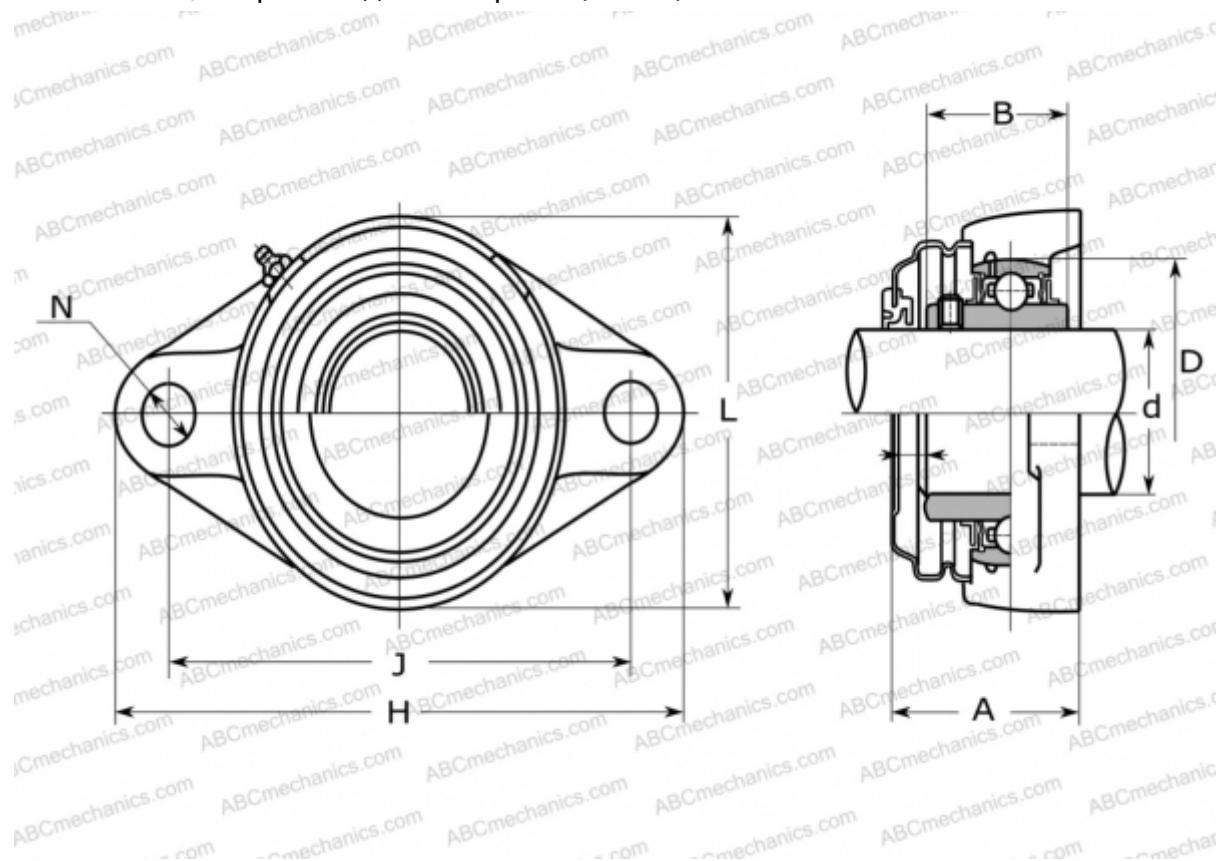


## UCFL 208E ASAHI

Подшипниковые узлы

ТИП: Подшипниковые узлы с корпусами, Фланцевые с двумя отверстиями, Корпуса из серого чугуна, Подшипник с резьбовыми штифтами на внутреннем кольце, Тип UCFL..E с крышками из прессованной стали, закрыт с одной стороны (ASAHI)



### Технические характеристики

#### РАЗМЕРЫ, ММ

d	40,000
D	80,000
B	49,200
L	100,000
H	175,000
A	61,000
J	144,000
N	16,000

#### ПРОИЗВОДИТЕЛЬ

[ASAHI](http://www.asahi.com)

#### МАССА, КГ

1,700

Подшипник

UC 208

Корпус

FL 208C