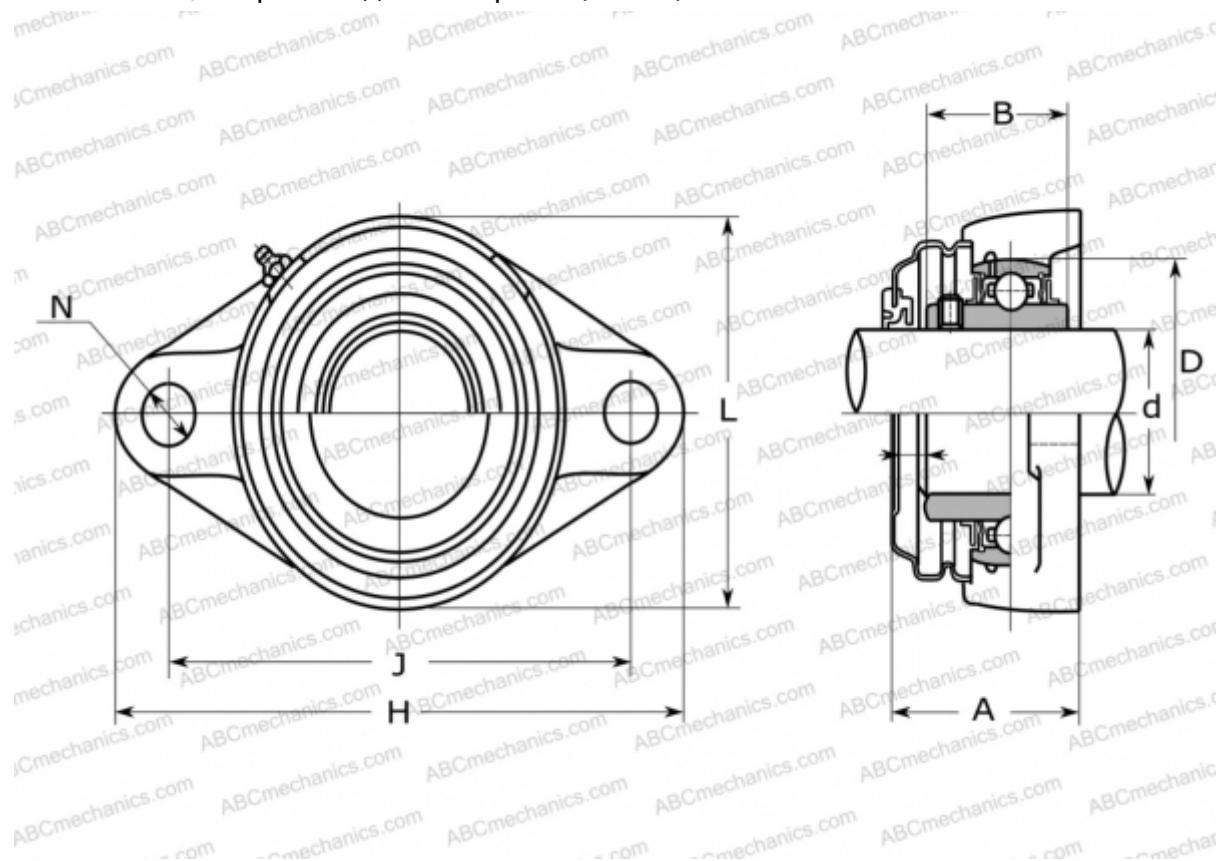


UCFL 212E ASAHI

Подшипниковые узлы

ТИП: Подшипниковые узлы с корпусами, Фланцевые с двумя отверстиями, Корпуса из серого чугуна, Подшипник с резьбовыми штифтами на внутреннем кольце, Тип UCFL..E с крышками из прессованной стали, закрыт с одной стороны (ASAHI)



Технические характеристики

РАЗМЕРЫ, ММ

d	60,000
D	110,000
B	65,100
L	140,000
H	250,000
A	80,000
J	202,000
N	23,000

ПРОИЗВОДИТЕЛЬ

[ASAHI](http://www.asahi.com)

МАССА, КГ

4,300

Подшипник

UC 212

Корпус

FL 212C