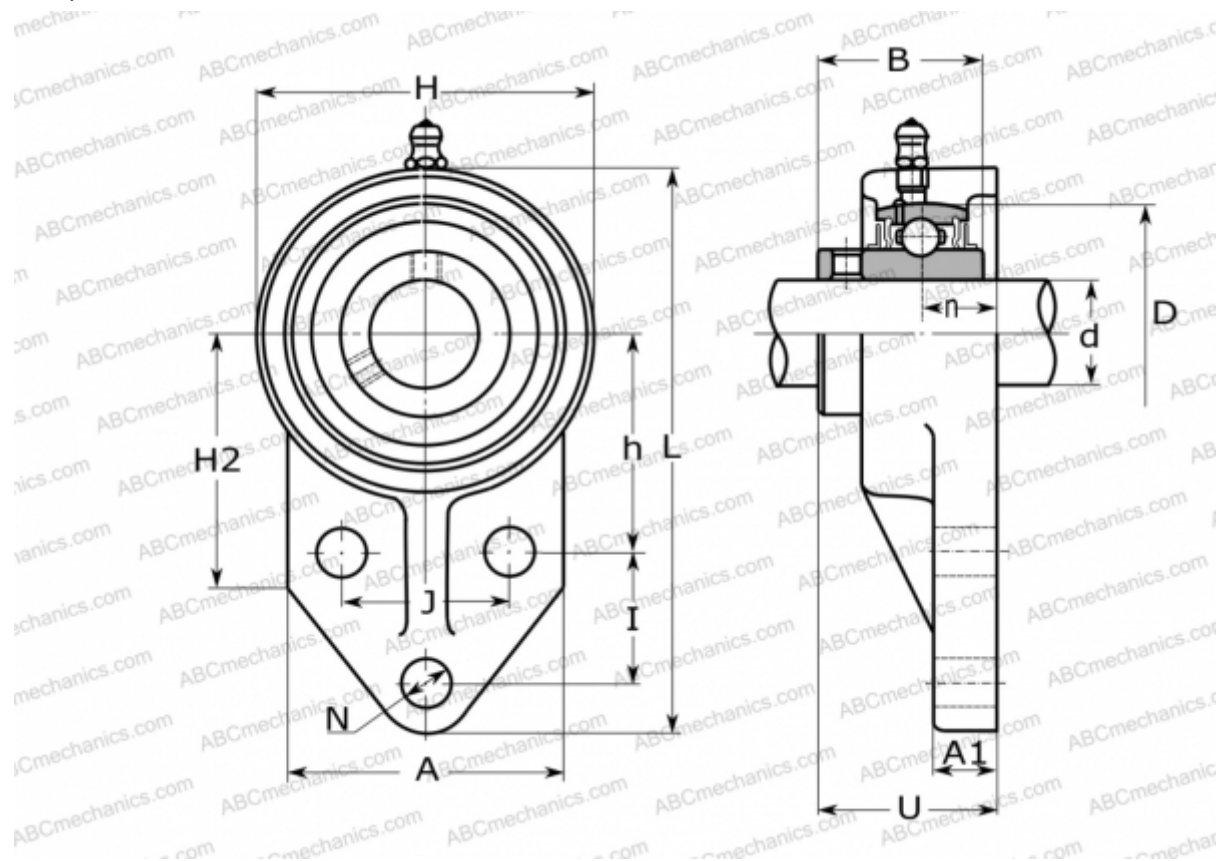


UCFK 202 ASAHI

Подшипниковые узлы

ТИП: Подшипниковые узлы с корпусами, Фланцевые с тремя отверстиями с кронштейном, Корпуса из серого чугуна, Подшипник с резьбовыми штифтами на внутреннем кольце, Тип UCFK (ASAHI)



Технические характеристики

РАЗМЕРЫ, ММ

d	15,000
D	47,000
B	31,000
L	110,000
H	62,000
A	52,000
H2	52,000
J	32,000
A1	13,000
N	10,000
U	33,300
I	27,000
h	42,000
n	15,000

МАССА, КГ

0,580

Подшипник

UC 202

Корпус

FK 204

ПРОИЗВОДИТЕЛЬ

[ASAHI](#)