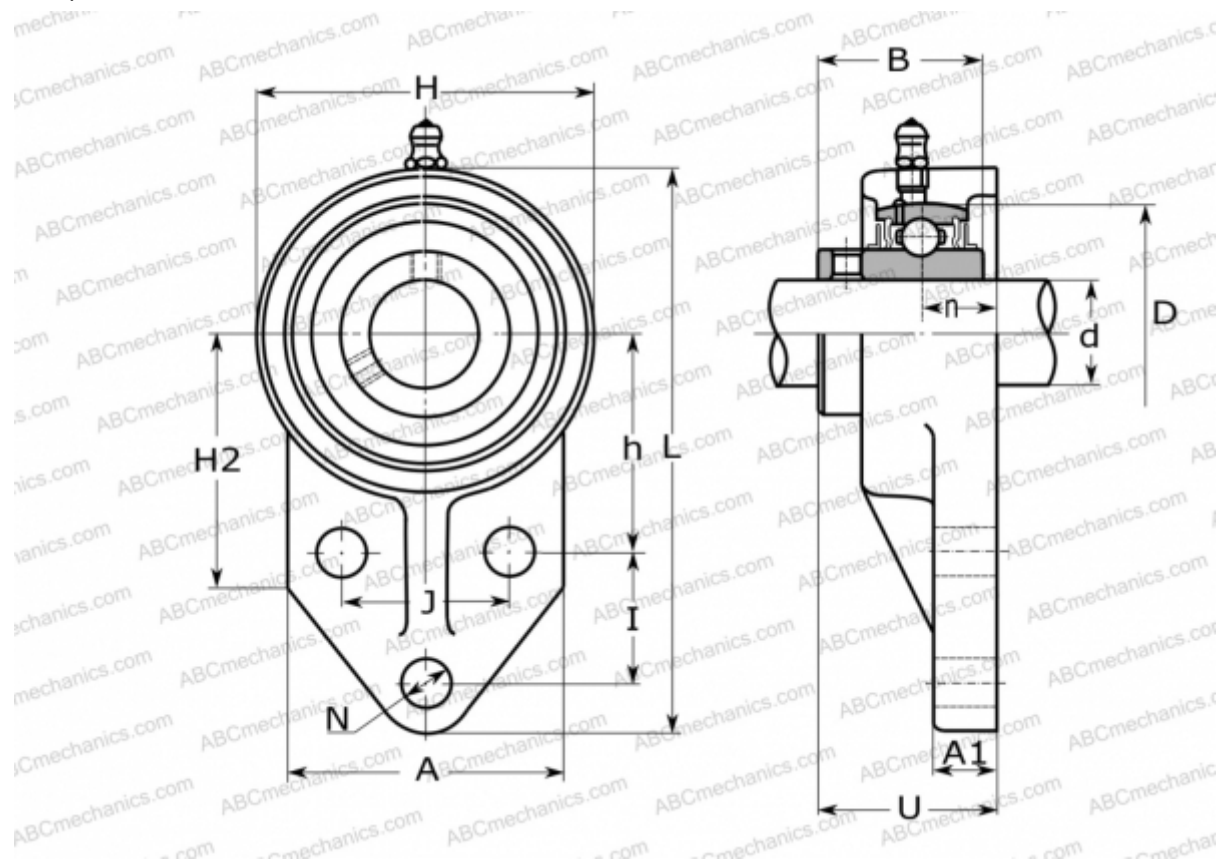


## UCFK 203 ASAHI

Подшипниковые узлы

ТИП: Подшипниковые узлы с корпусами, Фланцевые с тремя отверстиями с кронштейном, Корпуса из серого чугуна, Подшипник с резьбовыми штифтами на внутреннем кольце, Тип UCFK (ASAHI)



### Технические характеристики

#### РАЗМЕРЫ, ММ

d	17,000
D	47,000
B	31,000
L	110,000
H	62,000
A	52,000
H2	52,000
J	32,000
A1	13,000
N	10,000
U	33,300
I	27,000
h	42,000
n	15,000

#### МАССА, КГ

0,570	
Подшипник	UC 203
Корпус	FK 204

#### ПРОИЗВОДИТЕЛЬ

[ASAHI](#)