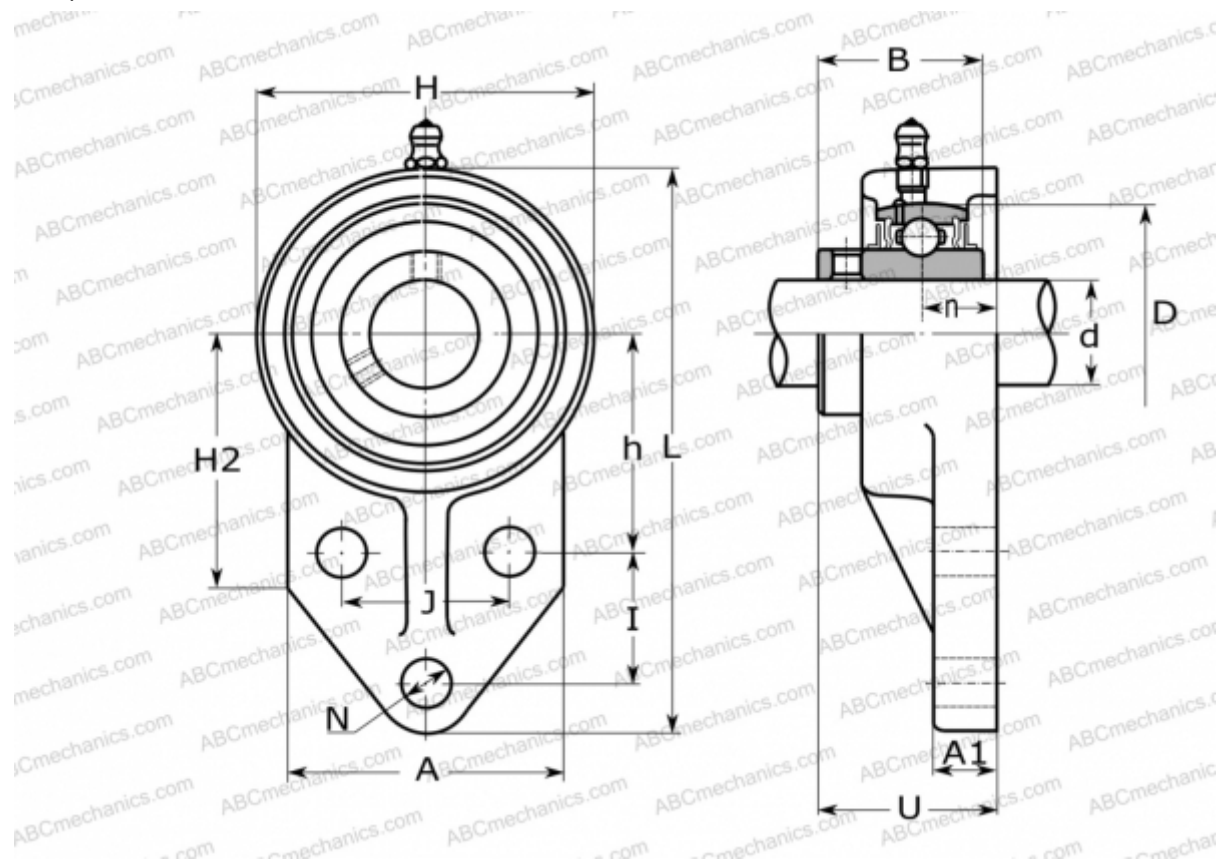


UCFK 209 ASAHI

Подшипниковые узлы

ТИП: Подшипниковые узлы с корпусами, Фланцевые с тремя отверстиями с кронштейном, Корпуса из серого чугуна, Подшипник с резьбовыми штифтами на внутреннем кольце, Тип UCFK (ASAHI)



Технические характеристики

РАЗМЕРЫ, ММ

d	45,000
D	85,000
B	49,200
L	174,000
H	106,000
A	80,000
H2	76,000
J	54,000
A1	18,000
N	12,000
U	52,200
I	43,000
h	65,000
n	22,000

МАССА, КГ

	1,900
Подшипник	UC 209
Корпус	FK 209

ПРОИЗВОДИТЕЛЬ

[ASAHI](http://www.asahi.com)