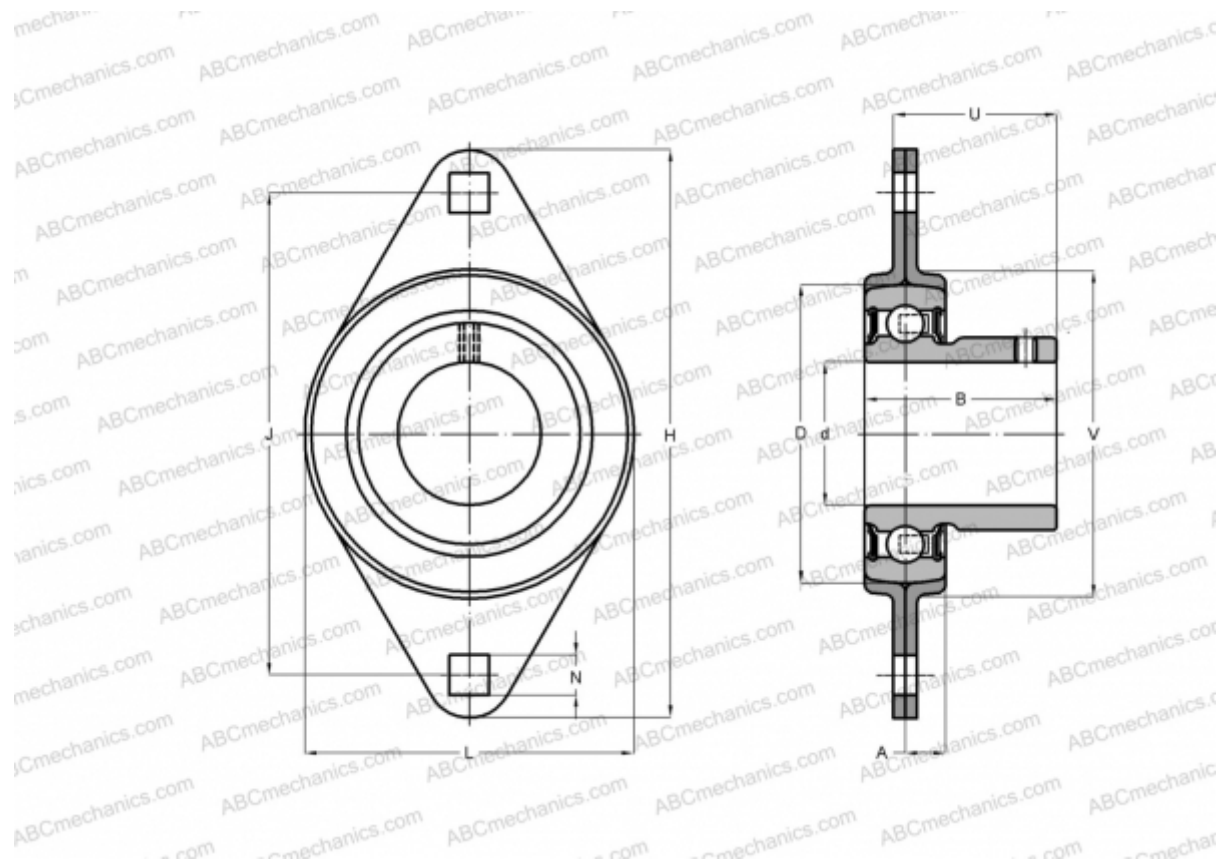


PFT 20 RM SKF

Подшипниковые узлы

ТИП: Подшипниковые узлы с корпусами, Фланцевые с двумя отверстиями, Штампованные стальные корпуса, Подшипник с резьбовыми штифтами на внутреннем кольце, Тип PFT..RM (SKF)



Технические характеристики

РАЗМЕРЫ, ММ

d	20,000
D	47,000
B	25,500
H	91,000
A	8,000
J	71,500
H1	67,000
N	8,700
U	20,300
V	55,000

МАССА, КГ

0,200

Подшипник

YAT 204

Корпус

PFT 47

ПРОИЗВОДИТЕЛЬ

[SKF](#)

РАСЧЕТНЫЕ ДАННЫЕ

Номинальная динамическая грузоподъёмность, C	12,700 кН
Номинальная статическая грузоподъёмность, Co	6,550 кН
Предел усталостной прочности, Pu	0,280 кН