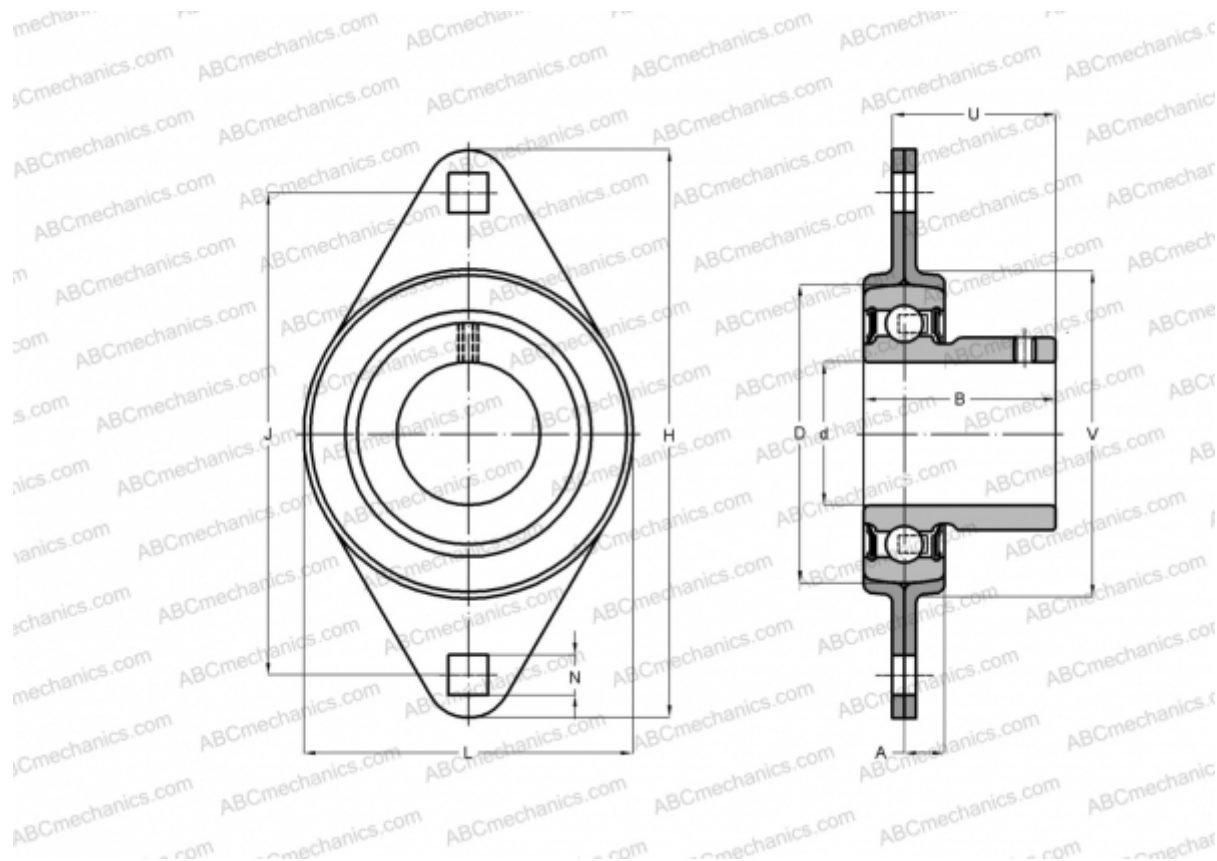


PFT 25 RM SKF

Подшипниковые узлы

ТИП: Подшипниковые узлы с корпусами, Фланцевые с двумя отверстиями, Штампованные стальные корпуса, Подшипник с резьбовыми штифтами на внутреннем кольце, Тип PFT..RM (SKF)



Технические характеристики

РАЗМЕРЫ, ММ

| | |
|----|--------|
| d | 25,000 |
| D | 52,000 |
| B | 27,200 |
| H | 95,000 |
| A | 9,000 |
| J | 76,000 |
| H1 | 71,000 |
| N | 8,700 |
| U | 21,500 |
| V | 60,000 |

МАССА, КГ

0,250

Подшипник

YAT 205

Корпус

PFT 52

ПРОИЗВОДИТЕЛЬ

[SKF](#)

РАСЧЕТНЫЕ ДАННЫЕ

| | |
|--|-----------|
| Номинальная динамическая грузоподъёмность, C | 14,000 кН |
| Номинальная статическая грузоподъёмность, Co | 7,800 кН |
| Предел усталостной прочности, Pu | 0,335 кН |