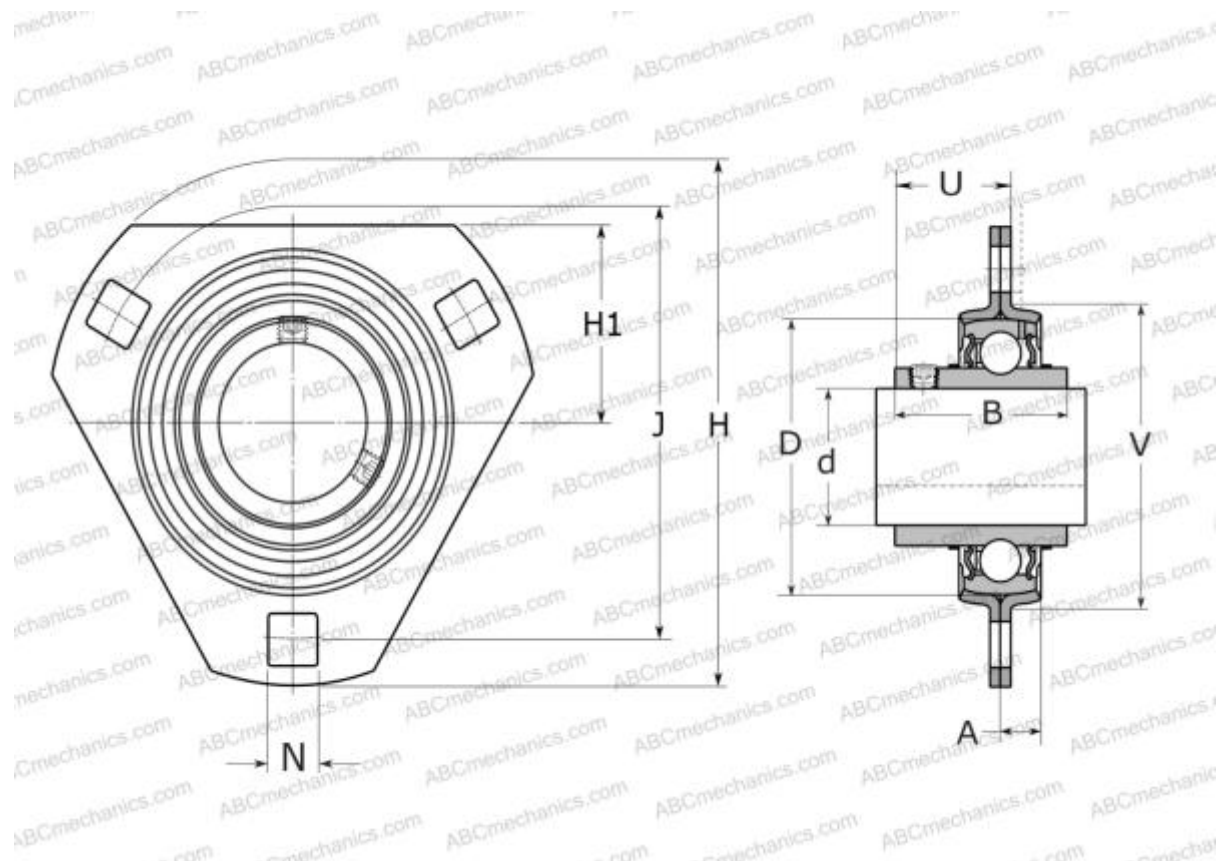


PFD 12 TF SKF

Подшипниковые узлы

ТИП: Подшипниковые узлы с корпусами, Фланцевые с тремя отверстиями, Штампованные стальные корпуса, Подшипник с резьбовыми штифтами на внутреннем кольце, Тип PFD..TF (SKF)



Технические характеристики

РАЗМЕРЫ, ММ

d	12,000
D	40,000
B	27,400
H	81,000
A	7,000
J	63,000
H1	29,000
N	7,100
U	17,900
V	49,000

МАССА, КГ 0,190

Подшипник YAR 203/12-2F

Корпус PFD 40

ПРОИЗВОДИТЕЛЬ

[SKF](#)

РАСЧЕТНЫЕ ДАННЫЕ

Номинальная динамическая грузоподъёмность, C	9,560 кН
Номинальная статическая грузоподъёмность, Co	4,750 кН
Предел усталостной прочности, Pu	0,200 кН