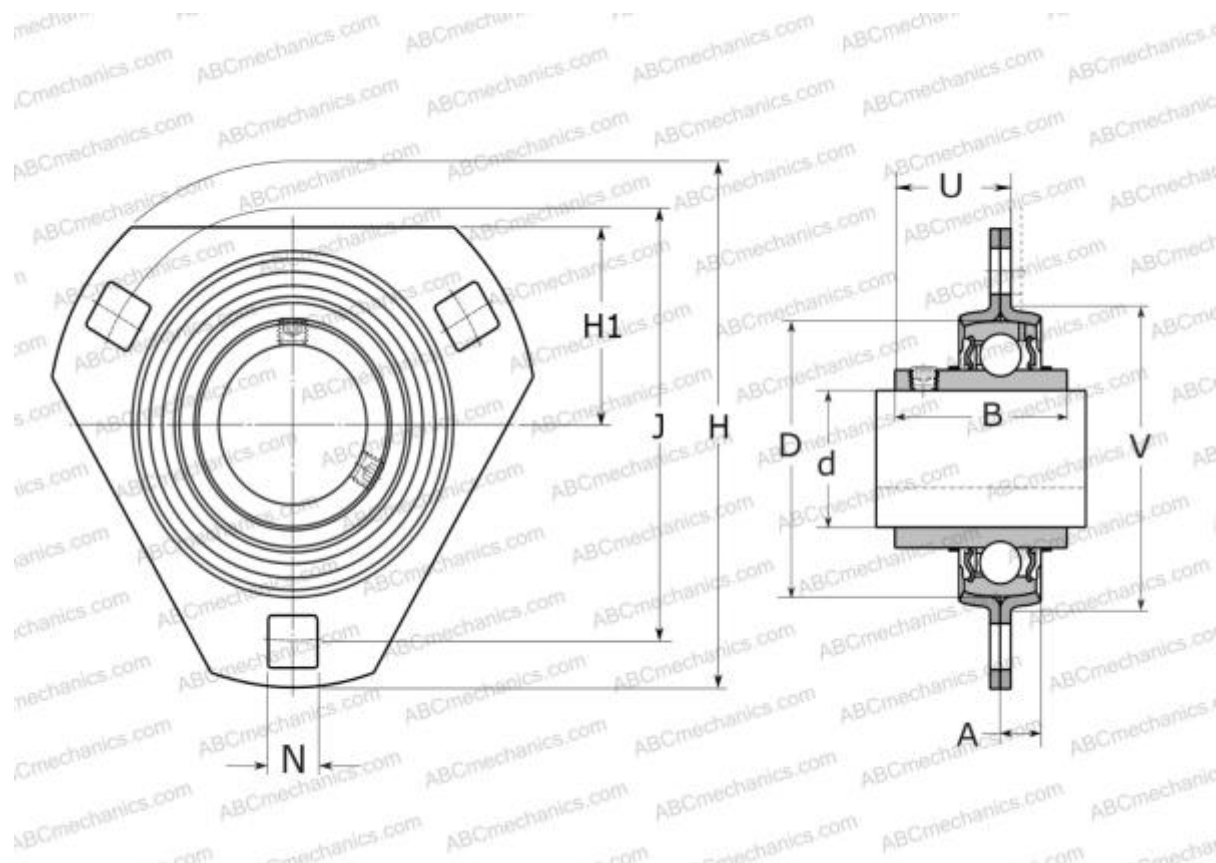


PFD 30 TF SKF

Подшипниковые узлы

ТИП: Подшипниковые узлы с корпусами, Фланцевые с тремя отверстиями, Штампованные стальные корпуса, Подшипник с резьбовыми штифтами на внутреннем кольце, Тип PFD..TF (SKF)



Технические характеристики

РАЗМЕРЫ, ММ

d	30,000
D	62,000
B	38,100
H	112,000
A	9,500
J	90,500
H1	38,000
N	10,500
U	24,700
V	71,000

МАССА, КГ 0,470

Подшипник YAR 206-2F

Корпус PFD 62

ПРОИЗВОДИТЕЛЬ

[SKF](#)

РАСЧЕТНЫЕ ДАННЫЕ

Номинальная динамическая грузоподъёмность, C	19,500 кН
Номинальная статическая грузоподъёмность, Co	11,200 кН
Предел усталостной прочности, Pu	0,475 кН