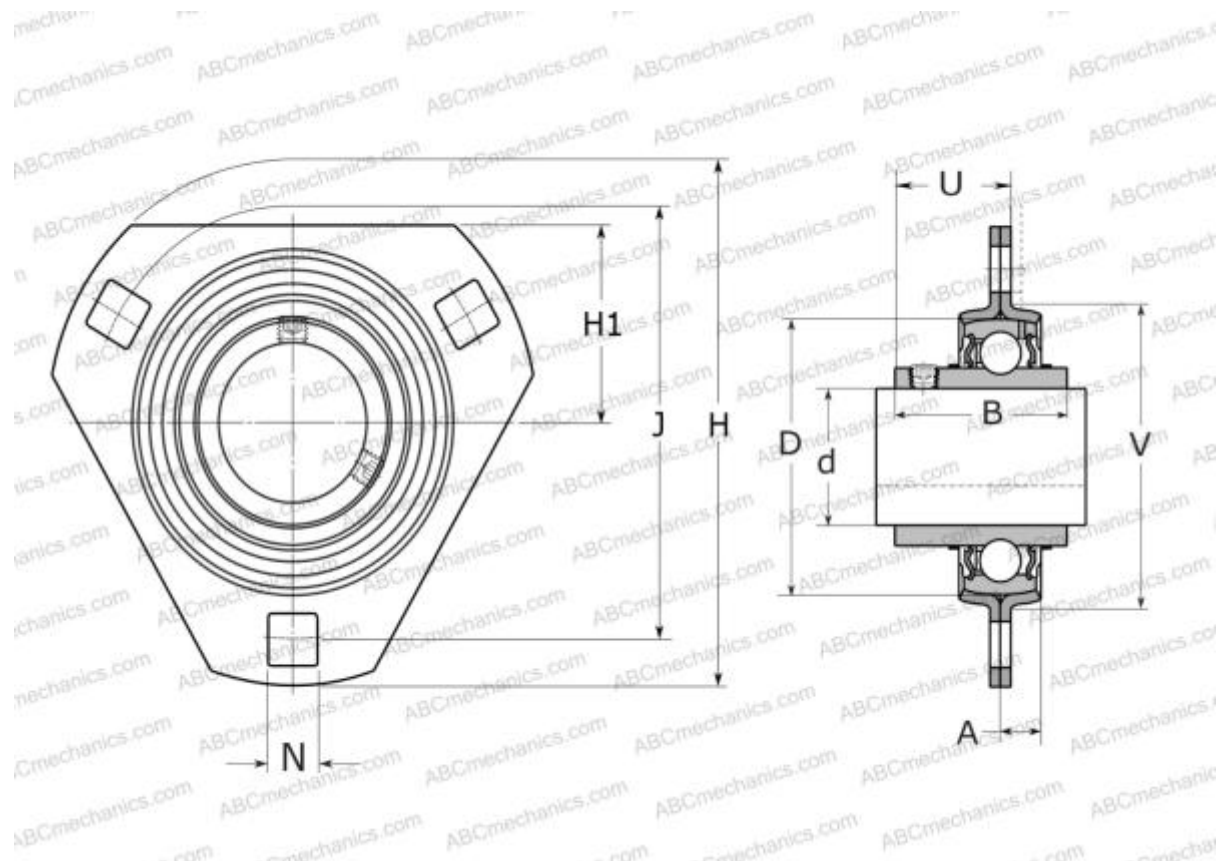


PFD 25 TR SKF

Подшипниковые узлы

ТИП: Подшипниковые узлы с корпусами, Фланцевые с тремя отверстиями, Штампованные стальные корпуса, Подшипник с резьбовыми штифтами на внутреннем кольце, Тип PFD..TR (SKF)



Технические характеристики

РАЗМЕРЫ, ММ

d	25,000
D	52,000
B	34,100
H	95,000
A	9,000
J	76,000
H1	34,000
N	8,700
U	21,800
V	60,000

МАССА, КГ 0,330

Подшипник YAR 205-2RF

Корпус PFD 52

ПРОИЗВОДИТЕЛЬ

[SKF](#)

РАСЧЕТНЫЕ ДАННЫЕ

Номинальная динамическая грузоподъёмность, C	14,000 кН
Номинальная статическая грузоподъёмность, Co	7,800 кН
Предел усталостной прочности, Pu	0,335 кН