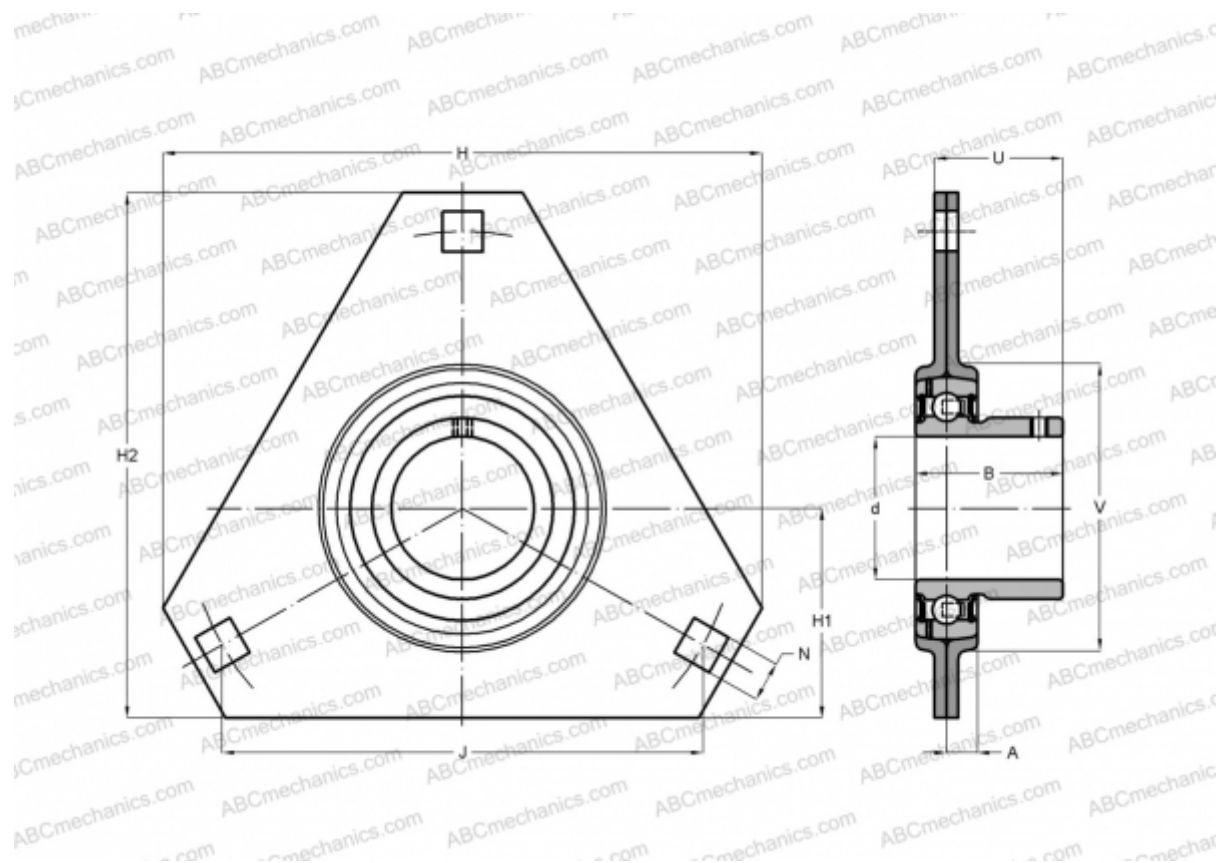


PFD 17 RM SKF

Подшипниковые узлы

ТИП: Подшипниковые узлы с корпусами, Фланцевые с тремя отверстиями, Штампованные стальные корпуса, Подшипник с резьбовыми штифтами на внутреннем кольце, Тип PFD..RM (SKF)



Технические характеристики

РАЗМЕРЫ, ММ

| | |
|----|--------|
| d | 17,000 |
| D | 40,000 |
| B | 22,100 |
| H | 81,000 |
| A | 7,000 |
| J | 63,000 |
| H1 | 29,000 |
| N | 7,100 |
| U | 17,900 |
| V | 49,000 |

МАССА, КГ 0,160

Подшипник YAT 203
 Корпус PFD 40

ПРОИЗВОДИТЕЛЬ

[SKF](#)

РАСЧЕТНЫЕ ДАННЫЕ

| | |
|--|----------|
| Номинальная динамическая грузоподъёмность, C | 9,560 кН |
| Номинальная статическая грузоподъёмность, Co | 4,750 кН |
| Предел усталостной прочности, Pu | 0,200 кН |