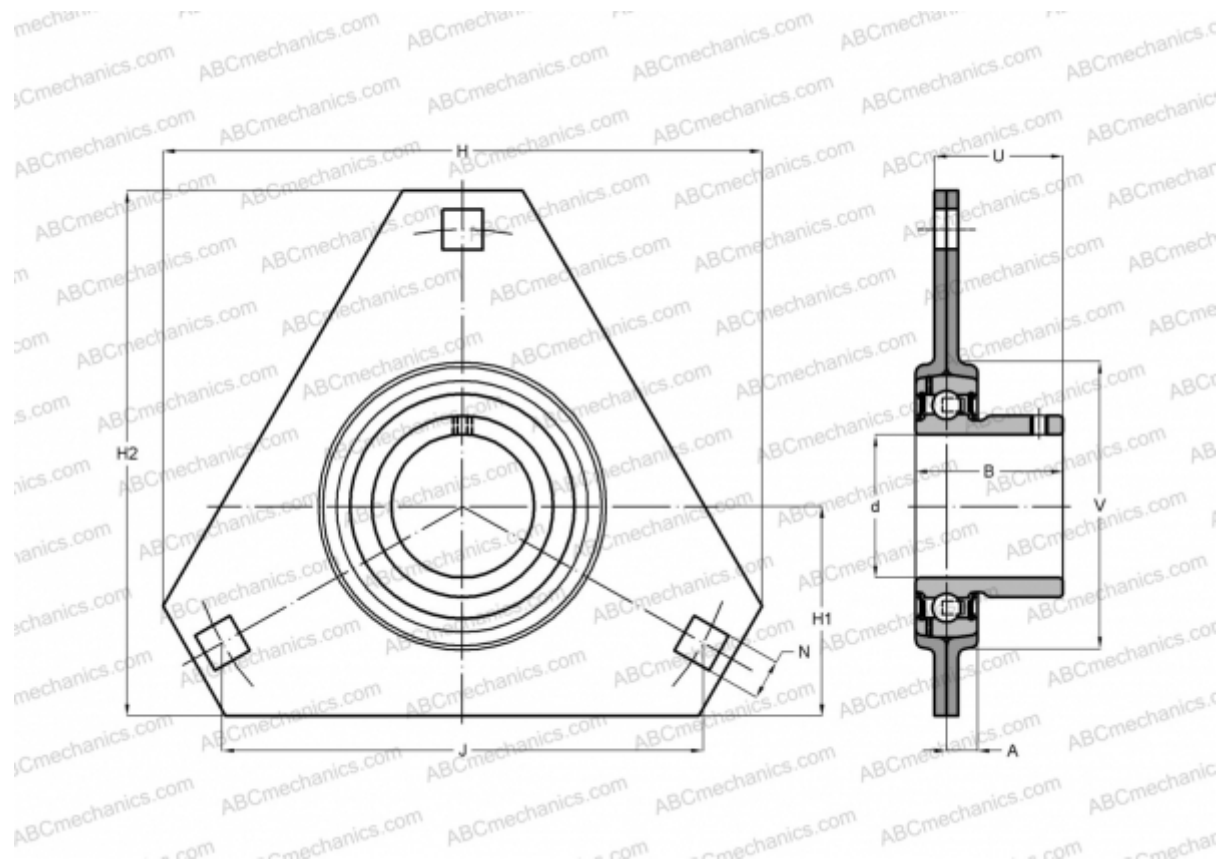


PFD 35 RM SKF

Подшипниковые узлы

ТИП: Подшипниковые узлы с корпусами, Фланцевые с тремя отверстиями, Штампованные стальные корпуса, Подшипник с резьбовыми штифтами на внутреннем кольце, Тип PFD..RM (SKF)



Технические характеристики

РАЗМЕРЫ, ММ

d	35,000
D	72,000
B	33,000
H	122,000
A	10,000
J	100,000
H1	45,000
N	11,000
U	25,800
V	81,000

МАССА, КГ 0,540

Подшипник	YAT 207
Корпус	PFD 72

ПРОИЗВОДИТЕЛЬ

[SKF](#)

РАСЧЕТНЫЕ ДАННЫЕ

Номинальная динамическая грузоподъёмность, C	25,500 кН
Номинальная статическая грузоподъёмность, Co	15,300 кН
Предел усталостной прочности, Pu	0,655 кН