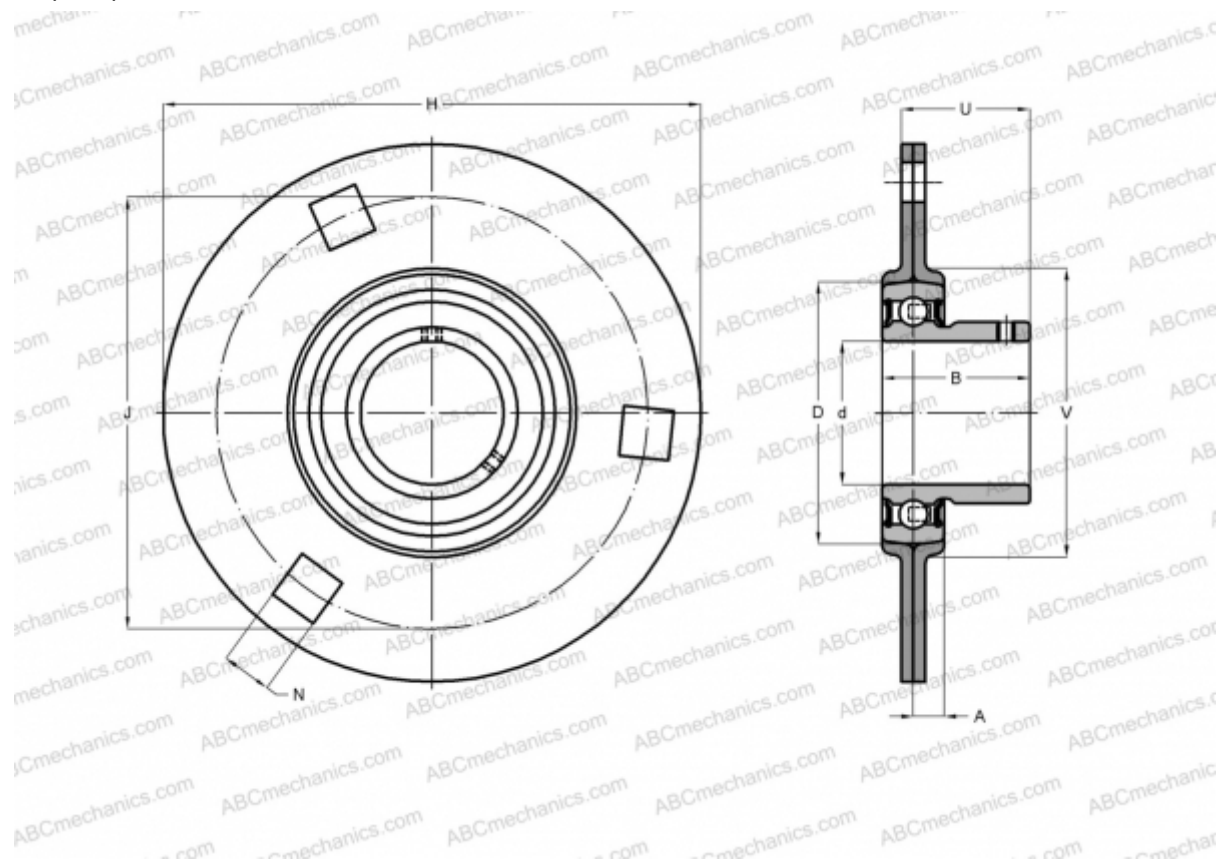


PF 30 TR SKF

Подшипниковые узлы

ТИП: Подшипниковые узлы с корпусами, Фланцевые с тремя/четырьмя отверстиями, Штампованные стальные корпуса, Подшипник с резьбовыми штифтами на внутреннем кольце, Тип PF..TR (SKF)



Технические характеристики

РАЗМЕРЫ, ММ

d	30,000
D	62,000
B	38,100
H	112,000
A	9,500
J	90,500
N	10,500
U	24,700
V	71,000

МАССА, КГ 0,580

Подшипник	YAR 206-2RF
Корпус	PF 62

ПРОИЗВОДИТЕЛЬ

[SKF](#)

РАСЧЕТНЫЕ ДАННЫЕ

Номинальная динамическая грузоподъёмность, C	19,500 кН
Номинальная статическая грузоподъёмность, Co	11,200 кН
Предел усталостной прочности, Pu	0,475 кН