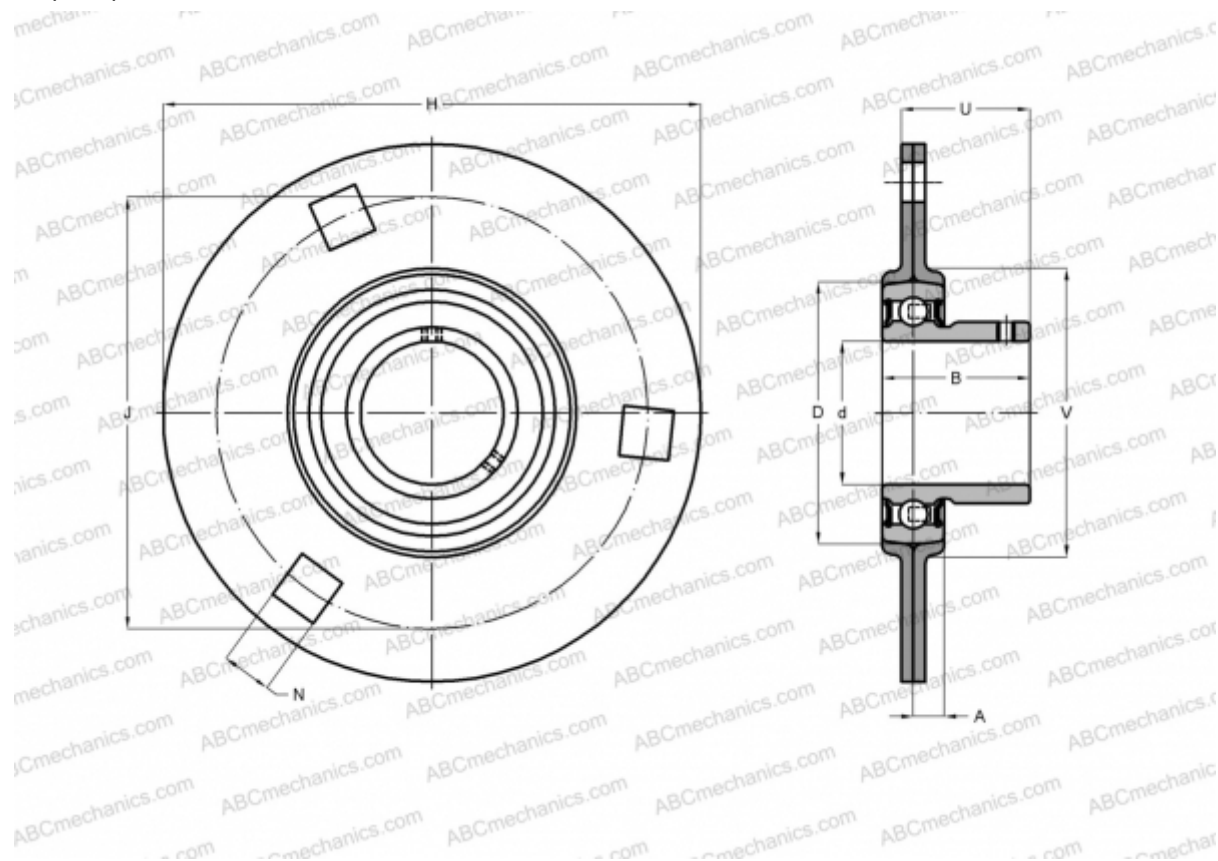


PF 45 TR SKF

Подшипниковые узлы

ТИП: Подшипниковые узлы с корпусами, Фланцевые с тремя/четырьмя отверстиями, Штампованные стальные корпуса, Подшипник с резьбовыми штифтами на внутреннем кольце, Тип PF..TR (SKF)



Технические характеристики

РАЗМЕРЫ, ММ

d	45,000
D	85,000
B	49,200
H	149,000
A	10,500
J	120,600
N	13,500
U	33,700
V	97,000

МАССА, КГ 1,350

Подшипник YAR 209-2RF
 Корпус PF 85

ПРОИЗВОДИТЕЛЬ

[SKF](http://skf.com)

РАСЧЕТНЫЕ ДАННЫЕ

Номинальная динамическая грузоподъёмность, C	33,200 кН
Номинальная статическая грузоподъёмность, Co	21,600 кН
Предел усталостной прочности, Pu	0,915 кН