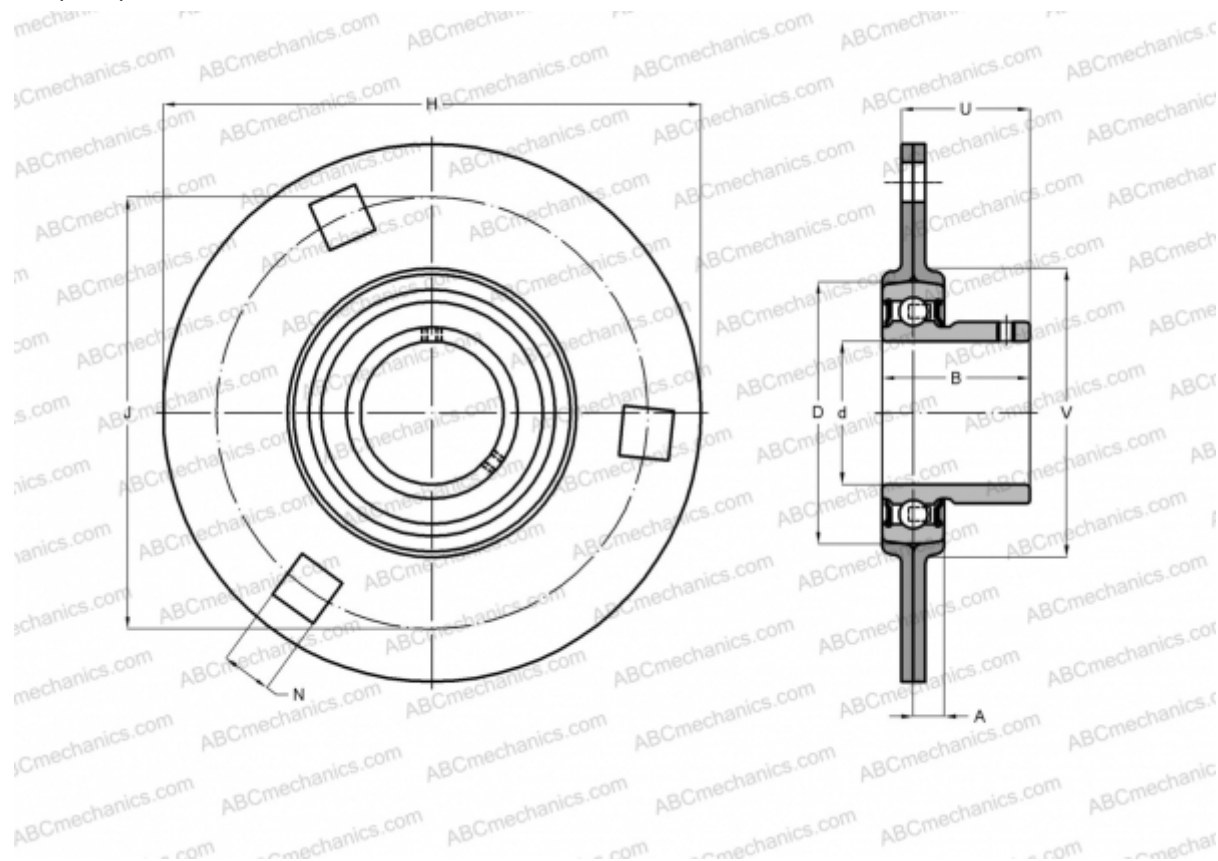


## PF 17 RM SKF

Подшипниковые узлы

ТИП: Подшипниковые узлы с корпусами, Фланцевые с тремя/четырьмя отверстиями, Штампованные стальные корпуса, Подшипник с резьбовыми штифтами на внутреннем кольце, Тип PF..RM (SKF)



### Технические характеристики

#### РАЗМЕРЫ, ММ

d	17,000
D	40,000
B	22,100
H	81,000
A	7,000
J	63,000
N	7,100
U	17,900
V	49,000

**МАССА, КГ** 0,220

Подшипник YAT 203  
 Корпус PF 40

#### ПРОИЗВОДИТЕЛЬ

[SKF](#)

#### РАСЧЕТНЫЕ ДАННЫЕ

Номинальная динамическая грузоподъёмность, C	9,560 кН
Номинальная статическая грузоподъёмность, Co	4,750 кН
Предел усталостной прочности, Pu	0,200 кН