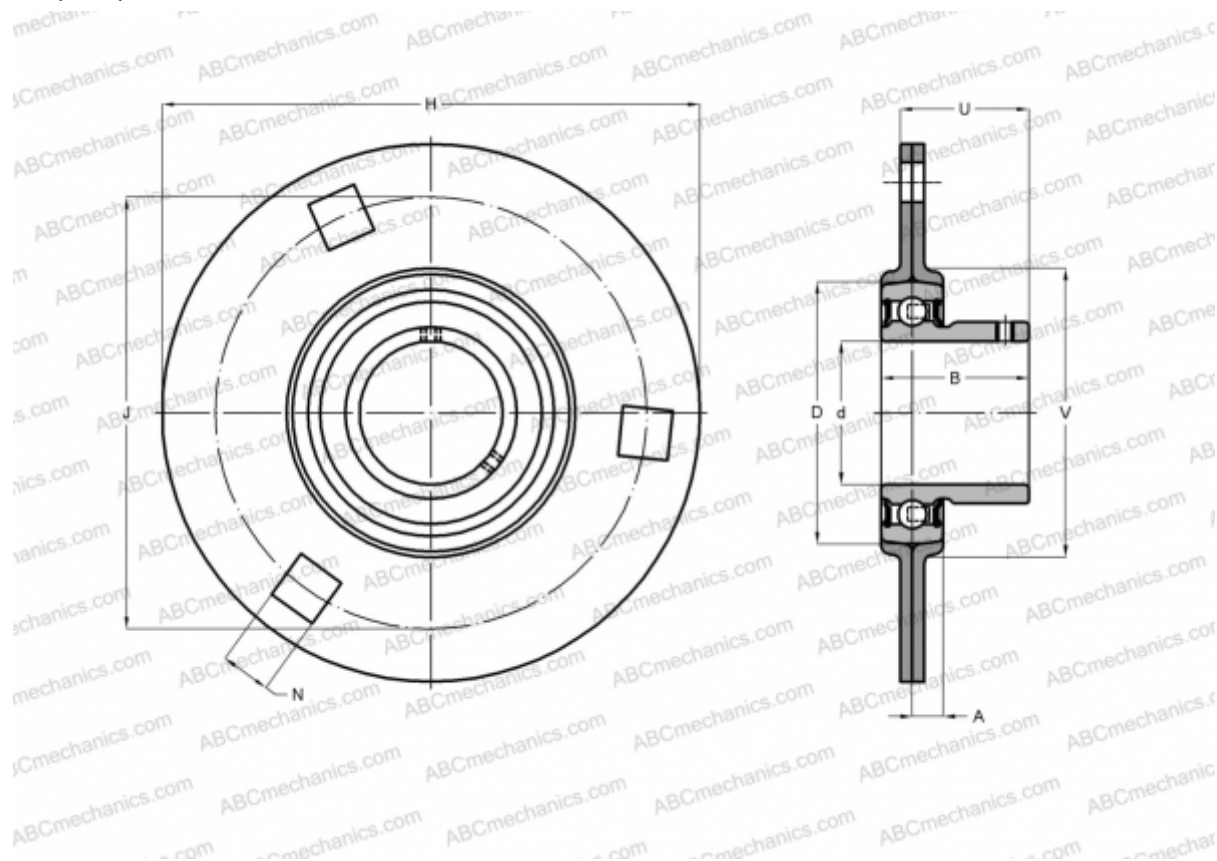


## PF 20 RM SKF

Подшипниковые узлы

ТИП: Подшипниковые узлы с корпусами, Фланцевые с тремя/четырьмя отверстиями, Штампованные стальные корпуса, Подшипник с резьбовыми штифтами на внутреннем кольце, Тип PF..RM (SKF)



### Технические характеристики

#### РАЗМЕРЫ, ММ

d	20,000
D	47,000
B	25,500
H	91,000
A	8,000
J	71,500
N	8,700
U	20,300
V	55,000

**МАССА, КГ** 0,290

Подшипник YAT 204  
 Корпус PF 47

#### ПРОИЗВОДИТЕЛЬ

[SKF](http://www.skf.com)

#### РАСЧЕТНЫЕ ДАННЫЕ

Номинальная динамическая грузоподъёмность, C	12,700 кН
Номинальная статическая грузоподъёмность, Co	6,550 кН
Предел усталостной прочности, Pu	0,280 кН