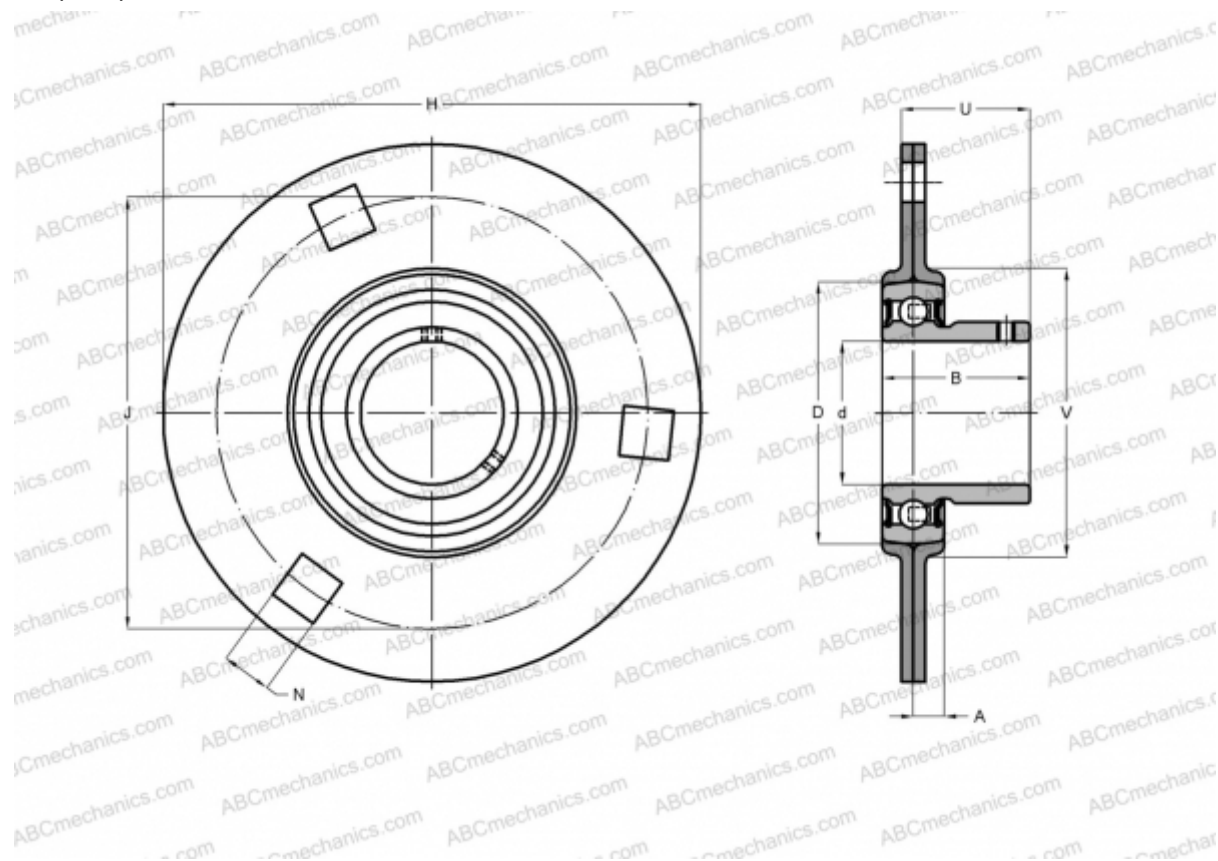


PF 25 RM SKF

Подшипниковые узлы

ТИП: Подшипниковые узлы с корпусами, Фланцевые с тремя/четырьмя отверстиями, Штампованные стальные корпуса, Подшипник с резьбовыми штифтами на внутреннем кольце, Тип PF..RM (SKF)



Технические характеристики

РАЗМЕРЫ, ММ

d	25,000
D	52,000
B	27,200
H	95,000
A	9,000
J	76,000
N	8,700
U	21,500
V	60,000

МАССА, КГ 0,330

Подшипник	УАТ 205
Корпус	PF 52

ПРОИЗВОДИТЕЛЬ

[SKF](http://www.skf.com)

РАСЧЕТНЫЕ ДАННЫЕ

Номинальная динамическая грузоподъёмность, C	14,000 кН
Номинальная статическая грузоподъёмность, Co	7,800 кН
Предел усталостной прочности, Pu	0,335 кН